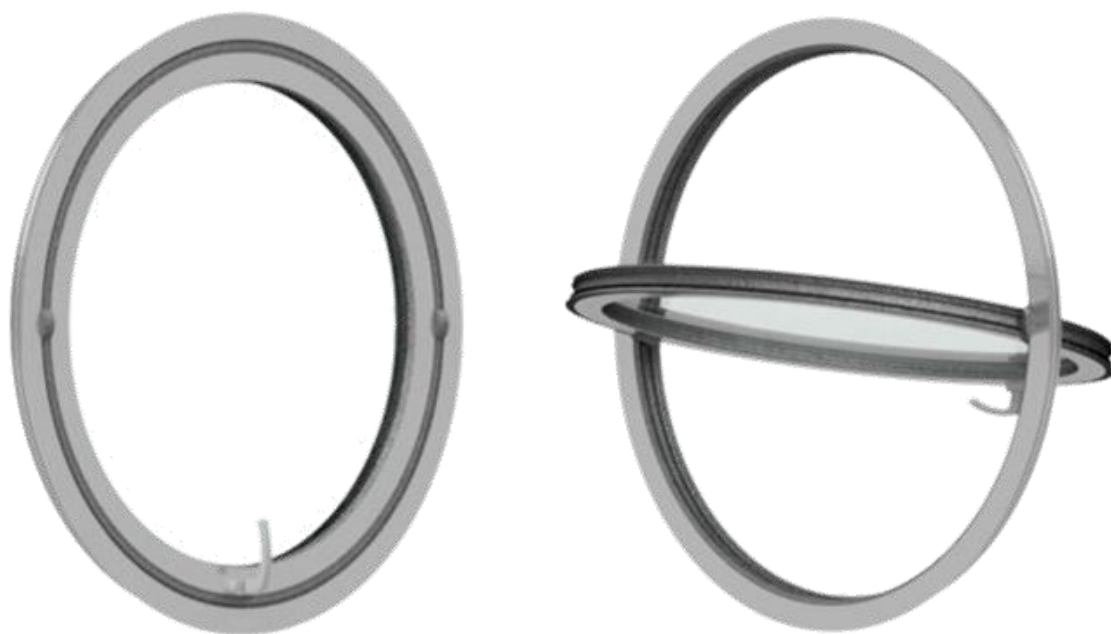


BVL SERRULAC

La Technique a toujours raison dans le temps

ŒILS-DE-BŒUF

Basculant / Pivotant





Caractéristiques techniques:

Pose possible en basculant poignée en bas poussant ou en pivotant poussant droit ou gauche.

Caractéristiques dimensionnelles :

Gamme à rupture thermique : \varnothing min 550 mm, \varnothing max 1300 mm

Dimensions standard : \varnothing 590 - \varnothing 690 - \varnothing 790 - \varnothing 890 - \varnothing 990 - \varnothing 1090 - \varnothing 1190 mm

Verrouillage :

Verrouillage 2 points par boîtier de manœuvre avec tringle en polyamide, gâches et verrous en acier avec traitement anticorrosion (Zinc Irisé 12-18y + filmogène) assurant un serrage optimal.

Manœuvre par poignée aluminium HOPPÉ (coloris standards: blanc 9010, noir 9005 et aspect inox) avec un carré standard de 7 et entraxe 43.

L'articulation est par pivots noirs, fixation invisible, frein réglable et blocage à 90°.

Assemblage :

Profilés BVL Serrulac aluminium nuance 6060 de qualité cintrable, dormant et ouvrant (profondeur 50mm) cintrés à froid et assemblés par soudage MIG sous argon (gaz inerte).

Vitrage :

Epaisseur de vitrage : 24 à 34 mm (lot client)

Les vitrages sont maintenus par un système de parclosage frontal + clips inox à l'intérieur, avec l'avantage d'être en une seule pièce et avec un raccord en partie haute.



Etanchéité :

L'étanchéité entre le dormant et l'ouvrant est réalisée par 2 joints centraux à lèvres pré-montés en atelier.

Le joint à clipper entre l'ouvrant et le vitrage est pré-monté en atelier.

Nous fournissons le joint à bourrer, entre la parclose et le vitrage, correspondant à l'épaisseur de vitrage choisi.

Pose :

Possibilité de pose directe (couvre joint et tapée) permettant une isolation de 50 à 180 mm. Fixation par pattes équerres en acier galvanisé réglables sur la périphérie, fournies par BVL.

En option, possibilité de fournir les habillages extérieurs (demi-bavette ou bavette périphérique).

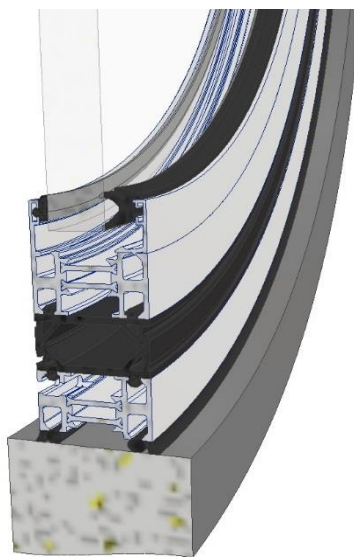
Finition :

Toutes les teintes suivant le nuancier RAL.

Traitement label Qualicoat ou Qualimarine sur demande.

Caractéristiques techniques (documents ci-après)

- Rapport d'étude thermique (CSTB)
- Essais AEV (CEBTP):
 - Perméabilité à l'air : A3
 - Etanchéité à l'eau : E7B
 - Résistance au vent : VC3
- Label QUALICOAT
- Label QUALIMARINE





BVL SERRULAC

La Technique a toujours raison dans le temps

CSTB
le futur en construction

9/16

RAPPORT D'ETUDE THERMIQUE N°BV16-1000

3.2. Coefficients de transmission thermique U_w

Type menuiserie	U_{fi} (W/(m ² .K))	U_g (W/(m ² .K))	U_w (W/(m ² .K))	
			ALUMINIUM	SGG SWISSPACER V
Chassis ouvrant à bascule <i>Diamètre hors tout 1,2 m</i>	2,7	1,0	1,7	1,6
		1,1	1,8	1,7
		1,2	1,9	1,7
		1,3	1,9	1,8
		1,4	2,0	1,9
		1,5	2,1	1,9
		1,6	2,1	2,0
		1,7	2,2	2,1
		1,8	2,3	2,1
		1,9	2,3	2,2
		2,0	2,4	2,3
2,6	2,8	2,7		

Tableau 8 : Coefficients U_w des menuiseries étudiées



BVL SERRULAC

La Technique a toujours raison dans le temps

INGENIERIE EUROPE

GRUPE



**GINGER
CEBTP SOLEN**

- 7 AOUT 2008

Date : 31 Juillet 2008
Dossier : RLY3.8.026/4
N/Réf : RLY0.8.1325

RAPPORT D'ESSAIS

ESSAIS REALISES

sur : Œil de bœuf, 1 vantail basculant – « Arc en ciel » série 49
à la demande : BVL Serrulac
CD 42 – Parc des Aqueducs
69230 St Genis Laval

et pour le compte de : Alutechnie
ZI des Platières
69440 MORNANT

LIEU DES ESSAIS : MORNANT Date : 24/07/2008

CORPS D'EPREUVE : Œil de bœuf, 1 vantail basculant
Chantier : /

provenant de : Atelier BVL Serrulac

NATURE DES ESSAIS :

Essais AEV selon les normes Européennes EN 1026 – EN 1027 – EN 12211
« Méthodes d'essais des fenêtres et portes »

OBSERVATIONS :

Fabrice GRAUX,
Chargé d'Etudes du Département
Pathologie – Structures

Mélina DEMURE,
Responsable du Département
Pathologie – Structures

LE PRESENT RAPPORT D'ESSAIS COMPORTE 4 PAGES ET 1 ANNEXE DE 5 PAGES. SAUF AUTORISATION PREALABLE, IL N'EST UTILISABLE, A DES FINS COMMERCIALES OU PUBLICITAIRES, QU'EN REPRODUCTION INTEGRALE. LES RESULTATS OBTENUS NE SONT PAS GENERALISABLES SANS JUSTIFICATION DE LA REPRESENTATIVITE DES ECHANTILLONS ET DES ESSAIS. SAUF DEMANDE EXPRESSE, LES ECHANTILLONS NE SERONT PAS CONSERVES APRES L'ENVOI DU RAPPORT D'ESSAIS.



BVL SERRULAC

La Technique a toujours raison dans le temps

CEBTP-SOLEN – Agence de LYON
Dossier : RLY3.8.026/4
Réf : RLY0.8.1325

2 / 5



A la demande de BVL Serrulac et pour le compte de ALUTECHNIE, le CEBTP-SOLEN Centre de Lyon a procédé aux essais suivants :

a) Essais de perméabilité à l'air – Pression – Dépression

Nota : () La perméabilité en dépression est obligatoirement réalisée pour les menuiseries ouvrant entièrement ou en partie à l'extérieur et pour les coulissants. Pour les autres cas, essai réalisé sur demande du client.*

b) Essais de résistance au vent – Pression – Dépression

- Essai de déformation à la pression P1
- Essai de pression répétitive P2 (50 cycles : pression/dépression)

c) Vérification de la perméabilité à l'air

La perméabilité doit être inférieure à 20% par rapport à la classe.

d) Essais d'étanchéité à l'eau – Pression

Classification selon la méthode B
(basée sur les menuiseries partiellement exposées)

e) Essai de sécurité au vent

1 cycle (dépression + pression) à la valeur de pression P3

Les essais ont été effectués en présence des personnes suivantes :

- ⇒ Monsieur ROCHE – (Alutechnie)
- ⇒ Monsieur ROBERT (BVL Serrulac)
- ⇒ Monsieur GRAUX (Cebtp-Solen)





BVL SERRULAC

La Technique a toujours raison dans le temps

CEBTP-SOLEN – Agence de LYON
Dossier : RLY3.8.026/4
Réf : RLY0.8.1325

3/5



CARACTERISTIQUES FOURNIES PAR LE DEMANDEUR

Menuiserie		: CŒil de bœuf, 1 vantail
Type d'ouverture		: Ouvrant basculant
Matériau		: Aluminium
Plan ci-joint		: oui
Dimensions hors tout de la menuiserie		: 0.89 (Ø)
Surface des ouvrants		: 0.49 m ²
Quincaillerie		: 1 poignée périmétrale à olive 2 pivots BVL 2 points de verrouillage
Rupture thermique		: oui (dormant et ouvrant)
Assemblage :	: ouvrants et soudure	: cintrage puis assemblage par barettage
	: dormants et soudure	: cintrage puis assemblage par barettage
Vitrage	: nature	: clair
	: épaisseur	: 4/16/4, soit 24 mm
	: mode de pose	: Joints sur parcloses
Garniture d'étanchéité	: nature	: EPDM
	: positionnement	: en périphérie
	: drainage	: 1 trou Ø10 sur ouvrant
	: complément	: 1 busette à clapet sur dormant

OBSERVATIONS FAITES PAR LE LABORATOIRE

Présentation	: bonne
Réglage	: correct





BVL SERRULAC

La Technique a toujours raison dans le temps

CEBTP-SOLEN – Agence de LYON
Dossier : RLY3.8.026/4
Réf : RLY0.8.1325

4/5



CONDITION LORS DES ESSAIS

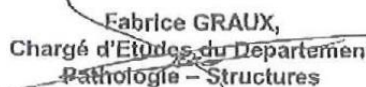
Temps du local : 24°C
Pression atmosphérique : 1011 hPa
Hygrométrie : 24 %


CLASSIFICATION DE LA MENUISERIE

En application des normes Européennes EN 1027, EN 12208, EN 12210 « Classifications des fenêtres et portes » précisant les critères auxquels doivent satisfaire les fenêtres et portes-fenêtres soumises aux essais définis par les normes EN 1026 – EN 1027 – EN 12211 et dont les résultats sont joints en annexe, la menuiserie essayée répond aux classifications suivantes :

- PERMEABILITE A L'AIR : Classe A*3
- ETANCHEITE A L'EAU : Classe E*7B
- RESISTANCE AU VENT : Classe V*C3

Nota : les résultats expérimentaux sont consignés dans les tableaux et diagrammes joints en annexe.


Fabrice GRAUX,
Chargé d'Etudes du Département
Pathologie – Structures


Mélina DEMURE,
Responsable du Département
Pathologie – Structures





BVL SERRULAC

La Technique a toujours raison dans le temps

CERTIFICAT

pour **ENTREPRISE DE LAQUAGE**



SEASIDE

autorise par la présente

à utiliser le label de qualité ci-dessus en conformité avec l'édition 2024 des Directives QUALICOAT, en vigueur depuis le 1^{er} janvier 2024

Licence n° : **537**

Date d'attribution: **12.10.1992**

Date d'expiration: **31.12.2024**

Zurich, le 1 janvier 2024

QUALICOAT

Ivo Vermeeren
Président



Pascale Bellot
Secrétaire Générale

QUALICOAT | Tödistrasse 48, 8002 Zurich, Switzerland | www.qualicoat.net



Certificat n° QM-004

Pour les lignes de production (H) (V) de son installation située à la même adresse,

Respecte les exigences du Référentiel de certification **QUALIMARINE®** dont le programme de certification se trouve sur le site Internet de l'ADAL et est autorisée à utiliser la marque et le logo **QUALIMARINE®** pour les pièces en aluminium thermolaquées répondant à la certification **QUALIMARINE®**.

La composition chimique des alliages d'aluminium et le traitement chimique préparatoire requis par la certification **QUALIMARINE®** sont recommandés par les normes NF DTU 33.1 et NF DTU 36.1. La certification **QUALIMARINE®** répond également aux prescriptions de la norme NF P 24-351 et de la norme NF EN 12206-1.



Date de certification initiale : 27/11/1997

Date de fin de validité du certificat : 31/12/2024

Paris, le 15 décembre 2023

Mélanie Grammaticopoulos
Déléguée Générale de l'ADAL

Ce certificat est nominatif et ne peut être transféré à un tiers. Seule l'ADAL, organisme certificateur accrédité par le COFRAC, est habilitée à distribuer la marque QUALIMARINE®.



ACCREDITATION
N° 5-0006
PORTÉE
DISPONIBLE SUR
WWW.COFRAC.FR

Association déclarée de la loi du 1^{er} Juillet 1901
17, rue de l'amiral Hamelin 75116 PARIS – Tél. : 33 (0)1 45 05 70 80
Site Internet : www.adal-aluminium.fr - e-mail : contact@adal-aluminium.fr



BVL SERRULAC

La Technique a toujours raison dans le temps

CAS DE POSE

POSE TUNNEL

Œil de Bœuf Basculant : Nombre : _____

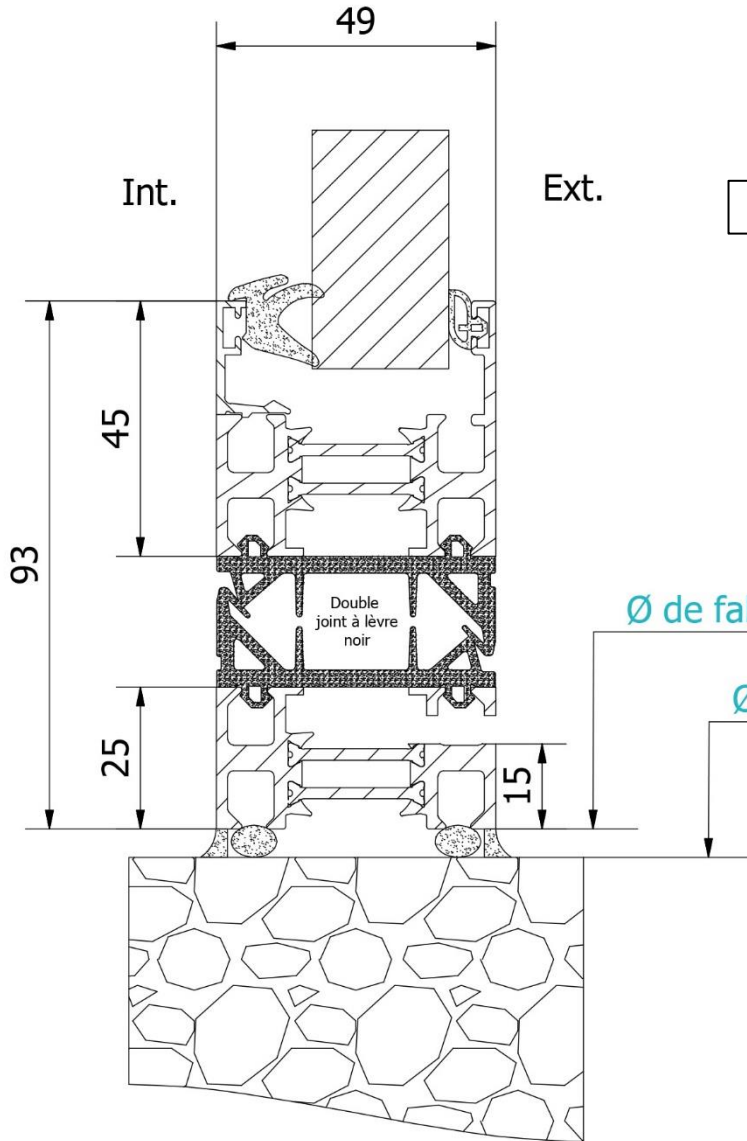
Laquage (label Qualicoat) : RAL _____

- Brillant
- Satiné
- Quali Marine
- Autre : _____

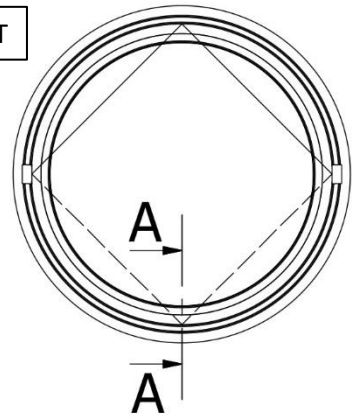
Épaisseur du vitrage : _____ mm Composition : ____/____/____

(Pour le choix des parcloles et joints que nous vous fournirons)

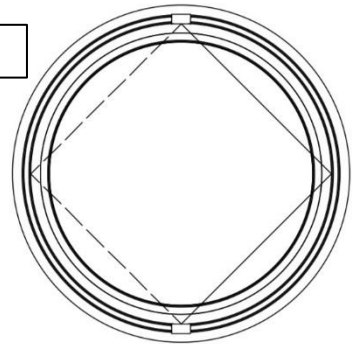
Côtes vitrage = \varnothing de fab. – 162mm



BASCULANT



PIVOTANT



⚠ Merci de compléter sur le schéma : \varnothing de fabrication et \varnothing brut maçonnerie.

Œil de bœuf basculant série 49
Rupture pont thermique

Projet / affaire : _____



BVL SERRULAC
CD 42 Parc des Aqueducs 69230 St Genis Laval
Tél. : 04 72 67 04 27
menuiserie@bvl-serrulac.com

Ce plan est la propriété de BVL SERRULAC. Il ne peut être reproduit ou communiqué à des tiers sans autorisation écrite.

POSE AU NU INTERIEUR AVEC COUVRE JOINT INTEGRE

Œil de Bœuf Basculant : Nombre : _____

- Brillant
- Satiné
- Quali Marine
- Autre : _____

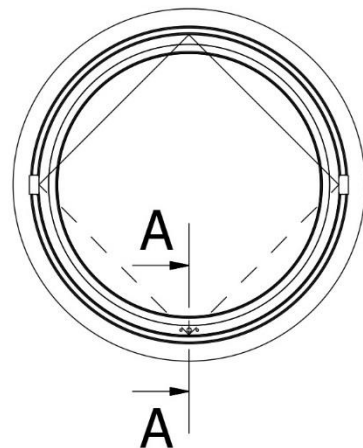
Laquage (label Qualicoat) : RAL _____

Epaisseur du vitrage : _____ mm Composition : ____/____/____

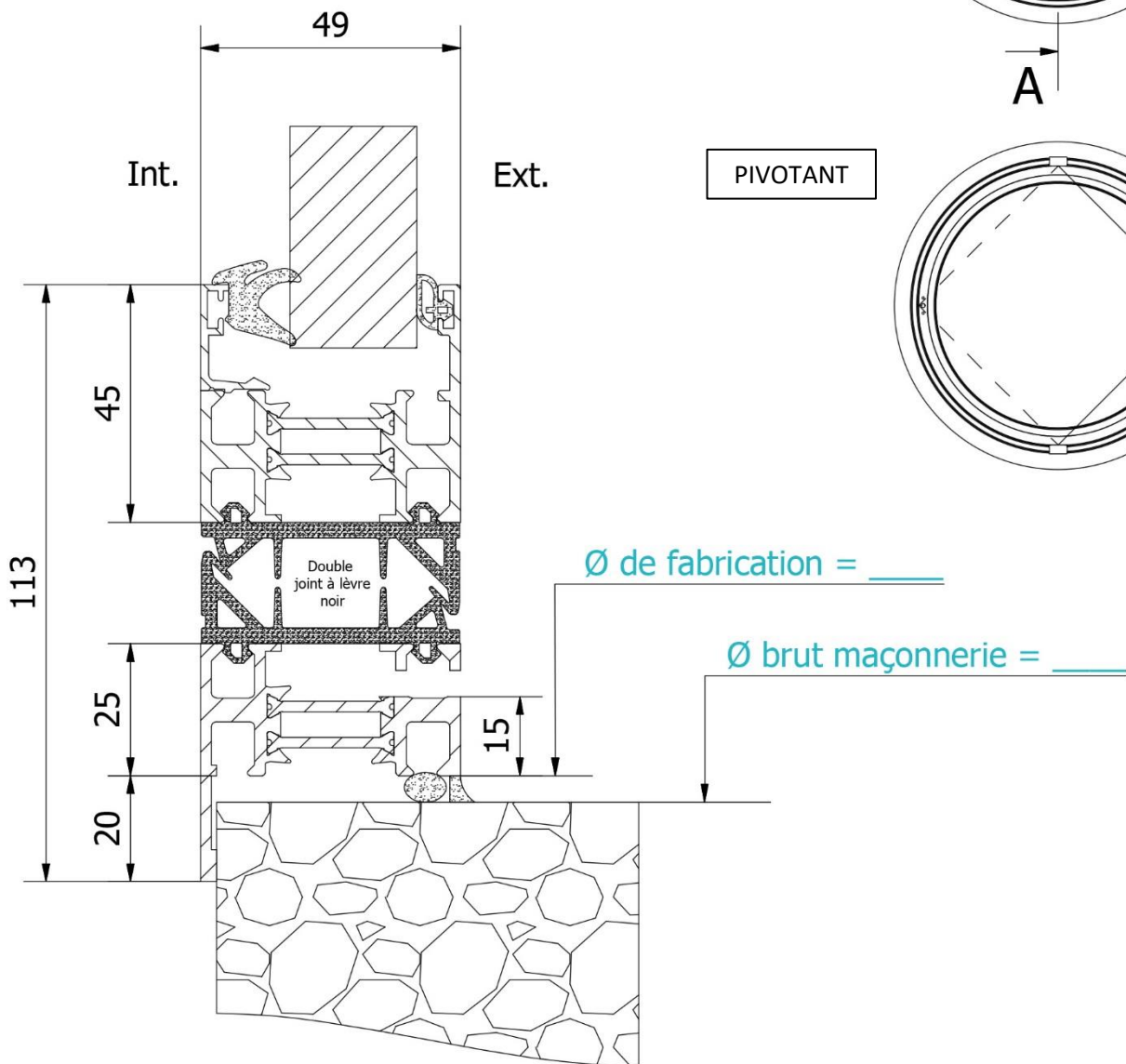
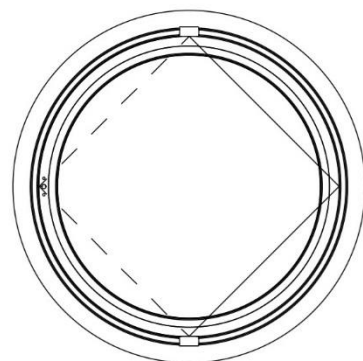
(Pour le choix des parcloles et joints que nous vous fournirons)

Côtes vitrage = \varnothing de fab. - 162mm

BASCULANT



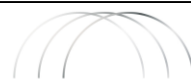
PIVOTANT



⚠ Merci de compléter sur le schéma : \varnothing de fabrication et \varnothing brut maçonnerie.

Œil de bœuf basculant série 49
Rupture pont thermique

Projet / affaire : _____



BVL SERRULAC
CD 42 Parc des Aqueducs 69230 St Genis Laval
Tél. : 04 72 67 04 27
menuiserie@bvl-serrulac.com

Ce plan est la propriété de BVL SERRULAC. Il ne peut être reproduit ou communiqué à des tiers sans autorisation écrite.

POSE AU NU INTERIEUR AVEC COUVRE JOINT INTEGRE SUR TAPEE

Œil de Bœuf Basculant : Nombre : _____

- Brillant
- Satiné
- Quali Marine
- Autre : _____

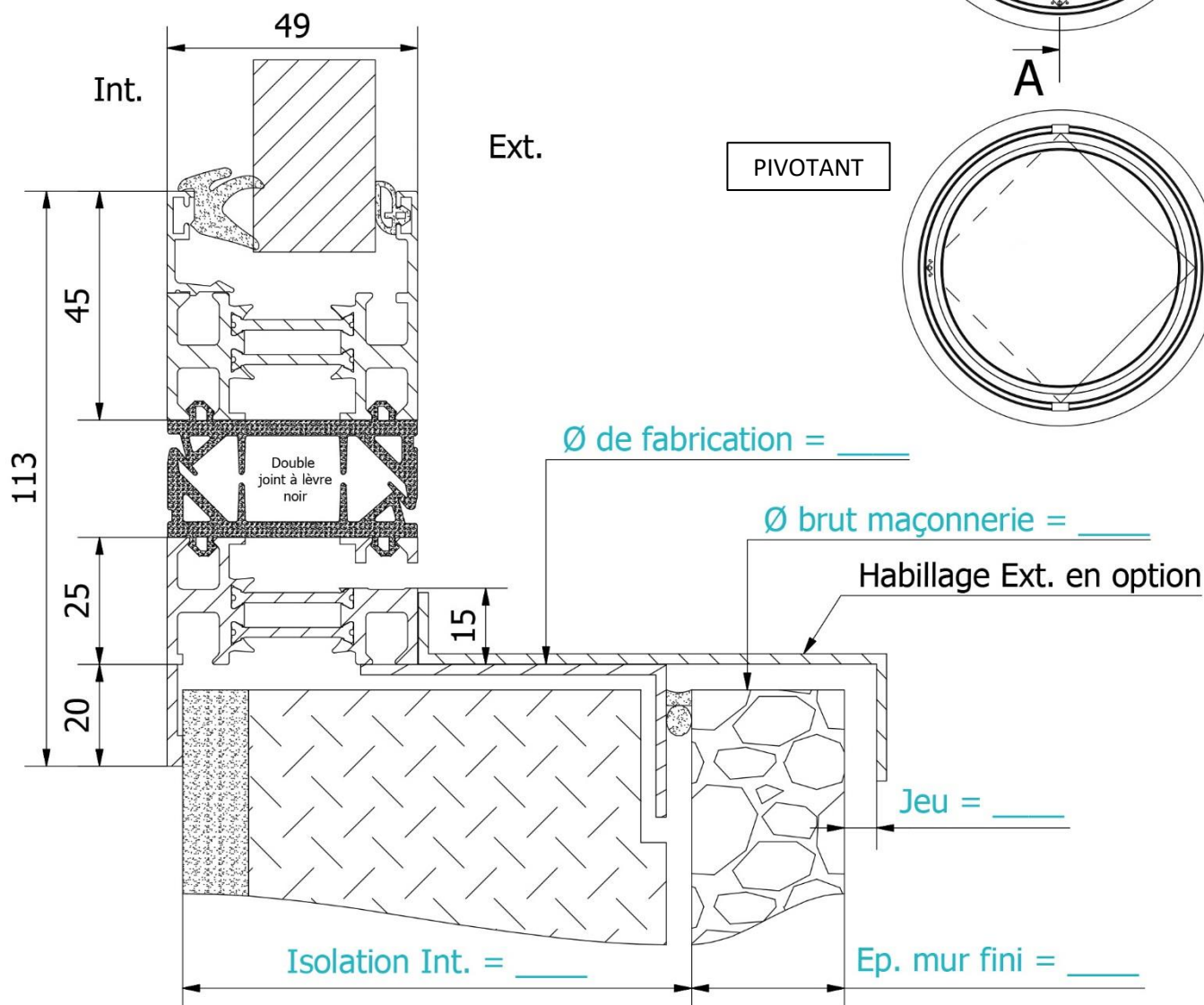
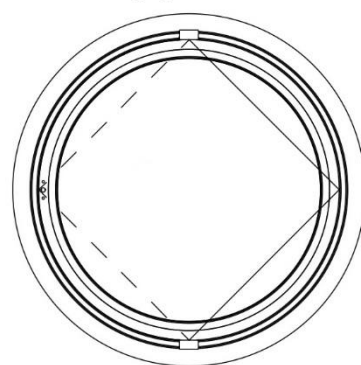
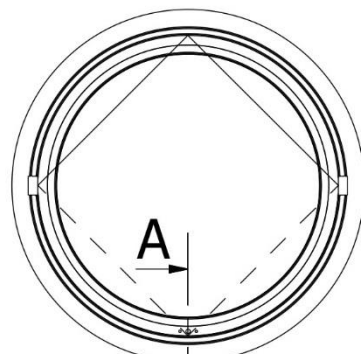
Laquage (label Qualicoat) : RAL _____

BASCULANT

Epaisseur du vitrage : _____ mm Composition : ____/____/____

(Pour le choix des parcloles et joints que nous vous fournirons)

Côtes vitrage = Ø de fab. - 162mm



⚠ Merci de compléter sur le schéma : Ø Fabrication, Ø Brut maçonnerie, Isolation Int., Ep. mur fini et Jeu si Habillage extérieur.

Œil de bœuf basculant série 49
Rupture pont thermique

Projet / affaire : _____

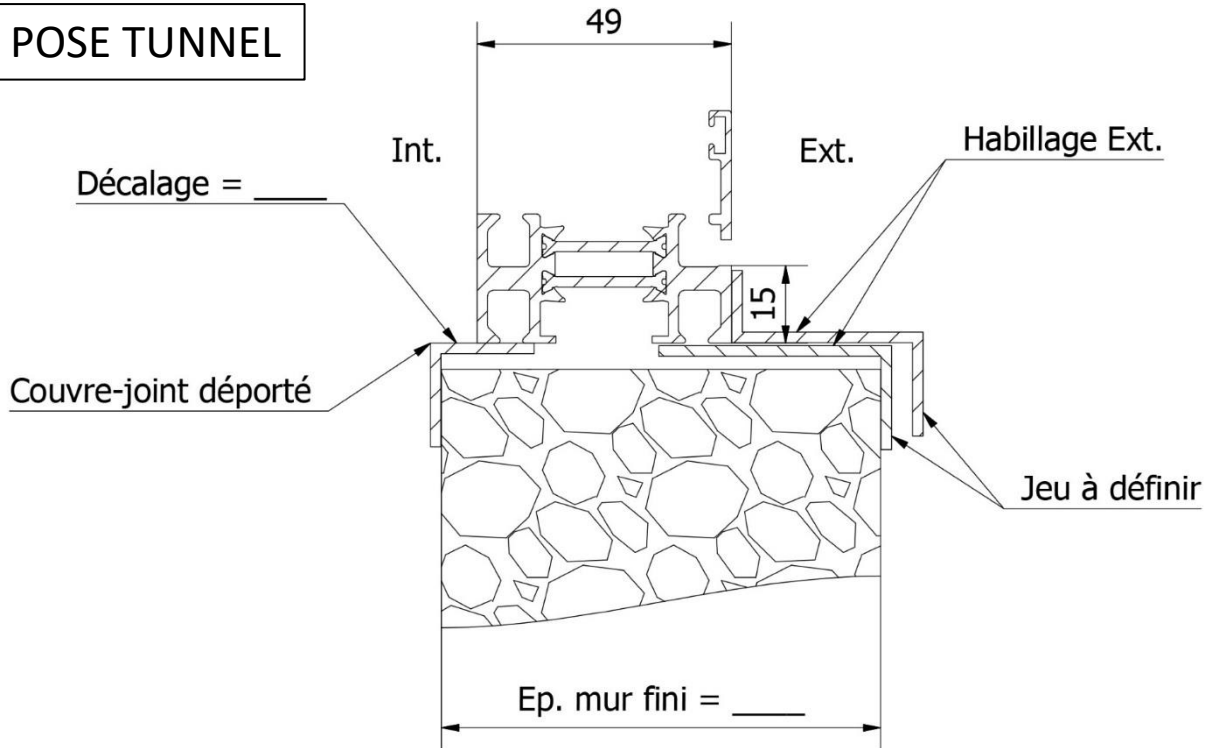


BVL SERRULAC
CD 42 Parc des Aqueducs 69230 St Genis Laval
Tél. : 04 72 67 04 27
menuiserie@bvl-serrulac.com

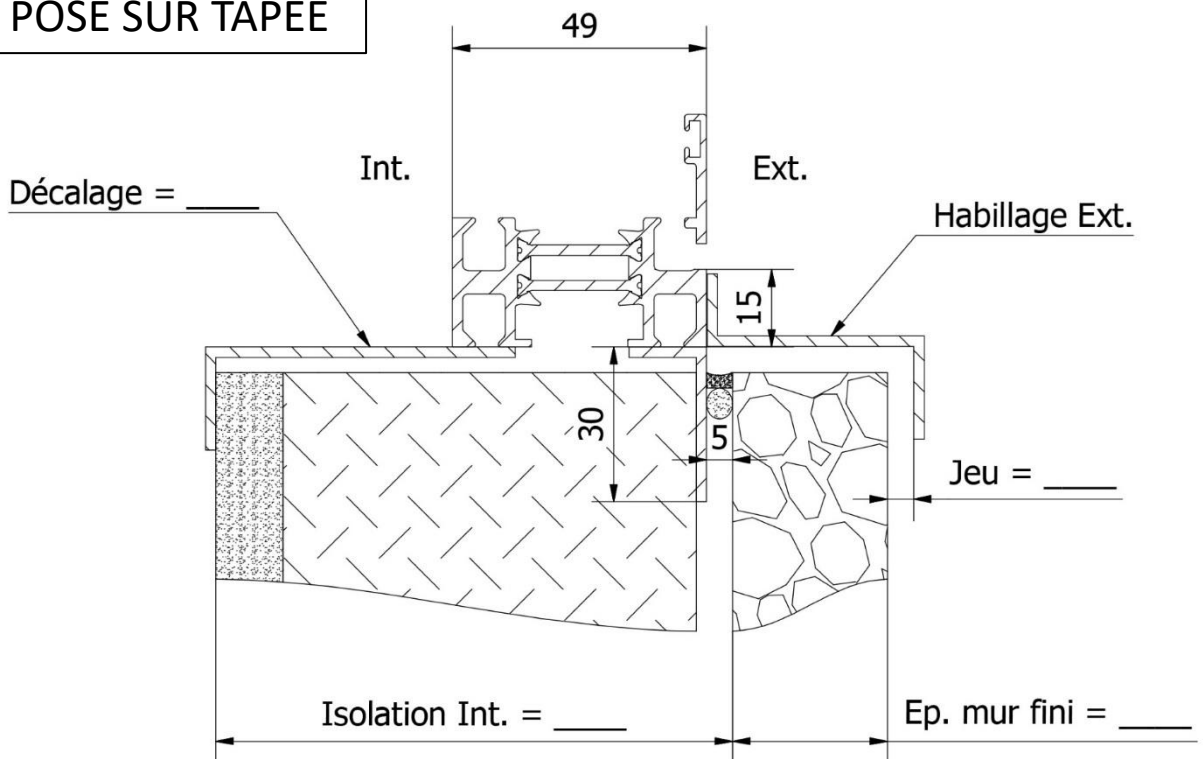
Ce plan est la propriété de BVL SERRULAC. Il ne peut être reproduit ou communiqué à des tiers sans autorisation écrite.

OPTIONS CAS DE POSE

• POSE TUNNEL



• POSE SUR TAPEE



Œil de bœuf basculant série 49
Rupture pont thermique

Projet / affaire : _____



BVL SERRULAC
CD 42 Parc des Aqueducs 69230 St Genis Laval
Tél. : 04 72 67 04 27
menuiserie@bvl-serrulac.com

Ce plan est la propriété de BVL SERRULAC. Il ne peut être reproduit ou communiqué à des tiers sans autorisation écrite.