

BVL SERRULAC

La Technique a toujours raison dans le temps

ŒILS-DE-BŒUF

**Composé Fixe + Soufflet
ou Ouvrant à la Française**





Caractéristiques techniques:

½ fixe + ½ soufflet poignée en haut tirant

½ fixe + ½ ouvrant à la française tirant droit ou gauche

Caractéristiques dimensionnelles :

Gamme à rupture thermique : Ø min 790 mm, Ø max 1800 mm

Verrouillage :

Verrouillage 2 points par boîtier de manœuvre avec tringle en polyamide, gâches et verrous en acier avec traitement anticorrosion (Zinc Irisé 12-18y + filmogène) assurant un serrage optimal.

Manœuvre par poignée aluminium HOPPÉ (coloris standards: blanc 9010, noir 9005 et aspect inox) avec un carré standard de 7 et entraxe 43.

L'articulation se fait par paumelles laquées au RAL du châssis, fixation invisible.

Assemblage :

Profilés BVL Serrulac aluminium nuance 6060 de qualité cintrable, dormant et ouvrant (profondeur 50mm) cintrés à froid et assemblés par soudage MIG sous argon (gaz inerte).

Vitrage :

Epaisseur de vitrage : 24 à 34 mm (lot client)

Les vitrages sont maintenus par un système de parclosage frontal + clips inox à l'intérieur.

Etanchéité :

L'étanchéité entre le dormant et l'ouvrant est réalisée par 2 joints pré-montés en atelier.

Le joint à clipper entre l'ouvrant et le vitrage est pré-monté en atelier.

Nous fournissons le joint à bourrer, entre la parclose et le vitrage, correspondant à l'épaisseur de vitrage choisi.

Pose :

Possibilité de pose directe (couvre joint et tapée) permettant une isolation de 50 à 180 mm

Fixation par pattes équerres en acier galvanisé réglables sur la périphérie, fournies par BVL

En option, possibilité de fournir les habillages extérieurs (demi-bavette ou bavette périphérique).

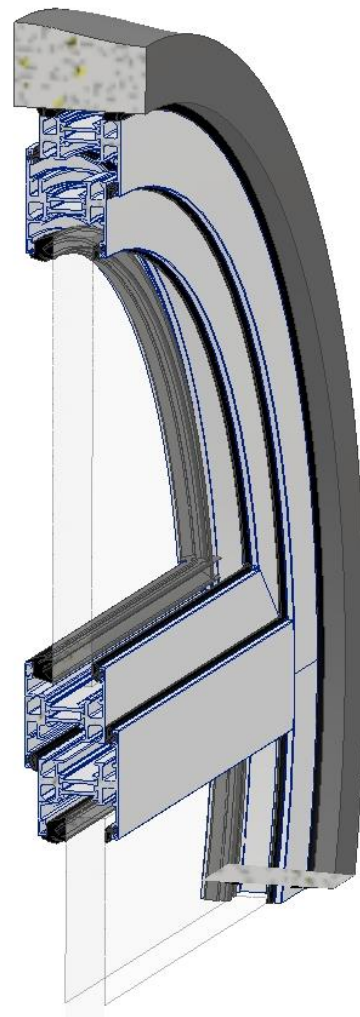
Finition :

Toutes les teintes suivant le nuancier RAL.

Traitement label Qualicoat ou Qualimarine sur demande.

Caractéristiques techniques (documents ci-après)

- Rapport d'étude thermique (CSTB)
- Essais AEV (CEBTP):
 - Perméabilité à l'air : A3
 - Etanchéité à l'eau : E7B
 - Résistance au vent : VC3
- Label QUALICOAT
- Label QUALIMARINE





BVL SERRULAC

La Technique a toujours raison dans le temps

CSTB
le futur en construction

9/16

RAPPORT D'ETUDE THERMIQUE N°BV16-1000

3.2. Coefficients de transmission thermique U_w

Type menuiserie	U_{fi} (W/(m ² .K))	U_g (W/(m ² .K))	U_w (W/(m ² .K))	
			ALUMINIUM	SGG SWISSPACER V
Chassis ouvrant à frappe Diamètre hors tout 0,9 m	2,7	1,0	1,9	1,7
		1,1	1,9	1,7
		1,2	2,0	1,8
		1,3	2,1	1,9
		1,4	2,1	1,9
		1,5	2,2	2,0
		1,6	2,2	2,1
		1,7	2,3	2,1
		1,8	2,4	2,2
		1,9	2,4	2,3
		2,0	2,5	2,3
2,6	2,8	2,7		

Tableau 8 : Coefficients U_w des menuiseries étudiées



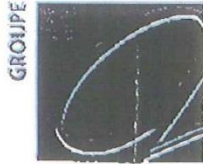
BVL SERRULAC

La Technique a toujours raison dans le temps

Z9/01 2009 JEU 11:32 FAX 0472670426 PATRICIA →→ BVL-SERRULAC

006/009

INGENIERIE EUROPE



**GINGER
CEBTP SOLEN**

- 7 AOUT 2008

Date : 31 Juillet 2008
Dossier : RLY3.8.026/4
N/Réf : RLY0.8.1326

RAPPORT D'ESSAIS

ESSAIS REALISES

sur : CEil de bœuf, 1 vantail OF – « Azure » série 40
à la demande : BVL Serrulac
CD 42 – Parc des Aqueducs
69230 St Genis Laval

et pour le compte de : Alutechnie
ZI des Platières
69440 MORNANT

LIEU DES ESSAIS : MORNANT Date : 24/07/2008


CORPS D'EPREUVE : CEil de bœuf, 1 vantail ouvrant à la française
Chantier : /

provenant de : Atelier BVL Serrulac

NATURE DES ESSAIS :

Essais AEV selon les normes Européennes EN 1026 – EN 1027 – EN 12211
« Méthodes d'essais des fenêtres et portes »

OBSERVATIONS :


Fabrice GRAUX,
Chargé d'Etudes du Département
Pathologie – Structures


Mélina DEMURE,
Responsable du Département
Pathologie – Structures

LE PRESENT RAPPORT D'ESSAIS COMPORTE 4 PAGES ET 1 ANNEXE DE 5 PAGES. SAUF AUTORISATION PREALABLE, IL N'EST UTILISABLE, A DES FINS COMMERCIALES OU PUBLICITAIRES, QU'EN REPRODUCTION INTEGRALE. LES RESULTATS OBTENUS NE SONT PAS GENERALISABLES SANS JUSTIFICATION DE LA REPRESENTATIVITE DES ECHANTILLONS ET DES ESSAIS. SAUF DEMANDE EXPRESSE, LES ECHANTILLONS NE SERONT PAS CONSERVES APRES L'ENVOI DU RAPPORT D'ESSAIS.



BVL SERRULAC

La Technique a toujours raison dans le temps

29/01 2009 JEU 11:52 FAX 0472670426 PAIRICIA >>> BVL-SERRULAC

007/008

CEBTP-SOLEN – Agence de LYON
Dossier : RLY3.8.026/4
Réf : RLY0.8.1326

2/5



A la demande de BVL Serrulac et pour le compte de ALUTECHNIE, le CEBTP-SOLEN Centre de Lyon a procédé aux essais suivants :

a) Essais de perméabilité à l'air – Pression – Dépression

Nota : () La perméabilité en dépression est obligatoirement réalisée pour les menuiseries ouvrant entièrement ou en partie à l'extérieur et pour les coulisants. Pour les autres cas, essai réalisé sur demande du client.*

b) Essais de résistance au vent – Pression – Dépression

- Essai de déformation à la pression P1
- Essai de pression répétitive P2 (50 cycles : pression/dépression)

c) Vérification de la perméabilité à l'air

La perméabilité doit être inférieure à 20% par rapport à la classe.

d) Essais d'étanchéité à l'eau – Pression

Classification selon la méthode B
(basée sur les menuiseries partiellement exposées)

e) Essai de sécurité au vent

1 cycle (dépression + pression) à la valeur de pression P3

Les essais ont été effectués en présence des personnes suivantes :

- ⇒ Monsieur ROCHE – (Alutechnie)
- ⇒ Monsieur ROBERT (BVL Serrulac)
- ⇒ Monsieur GRAUX (Cebtp-Solen)





BVL SERRULAC

La Technique a toujours raison dans le temps

29/01 2009 JEU 11:32 FAX 0472670426 PATRICIA →→ BVL-SERRULAC

008/008

CEBTP-SOLEN - Agence de LYON
Dossier : RLY3.8.026/4
Réf : RLY0.6.1326

3/5



CARACTERISTIQUES FOURNIES PAR LE DEMANDEUR

Menuiserie		: Œil de bœuf, 1 vantail
Type d'ouverture		: Ouvrant à la française
Matériau		: Aluminium
Plan ci-joint		: oui
Dimensions hors tout de la menuiserie		: 0.790 m(Ø)
Surface des ouvrants		: 0.44 m ²
Quincaillerie		: 1 poignée OF 2 paumelles 2 points de verrouillage
Rupture thermique		: oui (dormant et ouvrant)
Assemblage :	: ouvrants et soudure	: cintrage puis assemblage par barettage
	: dormants et soudure	: cintrage puis assemblage par barettage
Vitrage	: nature	: clair
	: épaisseur	: 4/16/4, soit 24 mm
	: mode de pose	: Joints sur parclozes
Garniture d'étanchéité	: nature	: EPDM
	: positionnement	: en périphérie
	: drainage	: 1 trou Ø10 sur ouvrant
	: complément	: 1 busette à clapet sur dormant

OBSERVATIONS FAITES PAR LE LABORATOIRE

Présentation	: bonne
Réglage	: correct





BVL SERRULAC

La Technique a toujours raison dans le temps

28/01 2009 JEU 11:32 FAX 0472870428 PATRICIA ↔ BVL-SERRULAC

009/009

CEBTP-SOLEN – Agence de LYON
Dossier : RLY3.8.026/4
Réf : RLY0.8.1326

4/5



CONDITION LORS DES ESSAIS

Temps du local : 25°C
Pression atmosphérique : 1010 HPa
Hygrométrie : 22 %

CLASSIFICATION DE LA MENUISERIE

En application des normes Européennes EN 1027, EN 12208, EN 12210 « Classifications des fenêtres et portes » précisant les critères auxquels doivent satisfaire les fenêtres et portes-fenêtres soumises aux essais définis par les normes EN 1026 – EN 1027 – EN 12211 et dont les résultats sont joints en annexe, la menuiserie essayée répond aux classifications suivantes :

- PERMEABILITE A L'AIR : Classe A*3
- ETANCHEITE A L'EAU : Classe E*6B
- RESISTANCE AU VENT : Classe V*C3

Nota : les résultats expérimentaux sont consignés dans les tableaux et diagrammes joints en annexe.

Fabrice GRAUX,
Chargé d'Etudes du Département
Pathologie – Structures

Mélina DEMURE,
Responsable du Département
Pathologie – Structures





BVL SERRULAC

La Technique a toujours raison dans le temps

CERTIFICAT

pour **ENTREPRISE DE LAQUAGE**



SEASIDE

autorise par la présente

à utiliser le label de qualité ci-dessus en conformité avec l'édition 2024 des Directives QUALICOAT, en vigueur depuis le 1^{er} janvier 2024

Licence n° : **537**

Date d'attribution: **12.10.1992**

Date d'expiration: **31.12.2024**

Zurich, le 1 janvier 2024

QUALICOAT

Ivo Vermeeren
Président



Pascale Bellot
Secrétaire Générale

QUALICOAT | Tödistrasse 48, 8002 Zurich, Switzerland | www.qualicoat.net



Certificat n° QM-004

Pour les lignes de production (H) (V) de son installation située à la même adresse,

Respecte les exigences du Référentiel de certification **QUALIMARINE®** dont le programme de certification se trouve sur le site Internet de l'ADAL et est autorisée à utiliser la marque et le logo **QUALIMARINE®** pour les pièces en aluminium thermolaquées répondant à la certification **QUALIMARINE®**.

La composition chimique des alliages d'aluminium et le traitement chimique préparatoire requis par la certification **QUALIMARINE®** sont recommandés par les normes NF DTU 33.1 et NF DTU 36.1. La certification **QUALIMARINE®** répond également aux prescriptions de la norme NF P 24-351 et de la norme NF EN 12206-1.



Date de certification initiale : 27/11/1997

Date de fin de validité du certificat : 31/12/2024

Paris, le 15 décembre 2023

Mélanie Grammaticopoulos
Déléguée Générale de l'ADAL

Ce certificat est nominatif et ne peut être transféré à un tiers. Seule l'ADAL, organisme certificateur accrédité par le COFRAC, est habilitée à distribuer la marque QUALIMARINE®.



ACCREDITATION
N° 5-0006
PORTÉE
DISPONIBLE SUR
WWW.COFRAC.FR

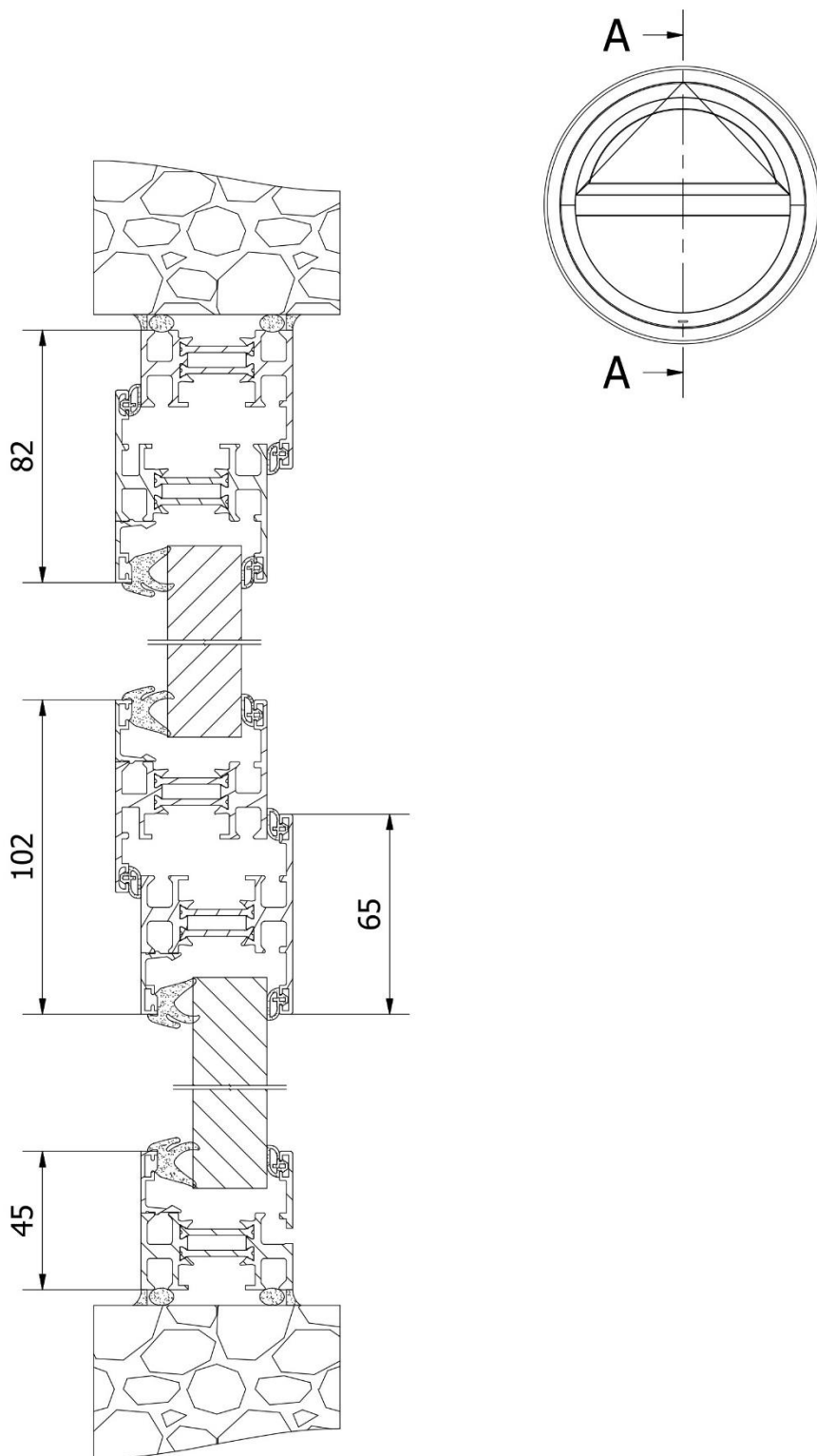
Association déclarée de la loi du 1^{er} Juillet 1901
17, rue de l'amiral Hamelin 75116 PARIS – Tél. : 33 (0)1 45 05 70 80
Site Internet : www.adal-aluminium.fr - e-mail : contact@adal-aluminium.fr



BVL SERRULAC

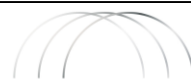
La Technique a toujours raison dans le temps

COUPE DE PRINCIPE



Øil de bœuf composé série 49
Rupture pont thermique

Projet / affaire : _____



BVL SERRULAC
CD 42 Parc des Aqueducs 69230 St Genis Laval
Tél. : 04 72 67 04 27
menuiserie@bvl-serrulac.com

Ce plan est la propriété de BVL SERRULAC. Il ne peut être reproduit ou communiqué à des tiers sans autorisation écrite.



BVL SERRULAC

La Technique a toujours raison dans le temps

CAS DE POSE

POSE TUNNEL

Œil de Bœuf Composé : Nombre : _____

Laquage (label Qualicoat) : RAL _____

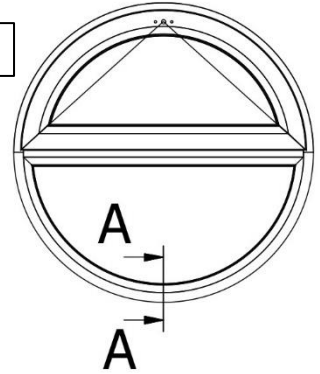
- Brillant
- Satiné
- Quali Marine
- Autre : _____

Epaisseur du vitrage : _____ mm Composition : ____/____/____

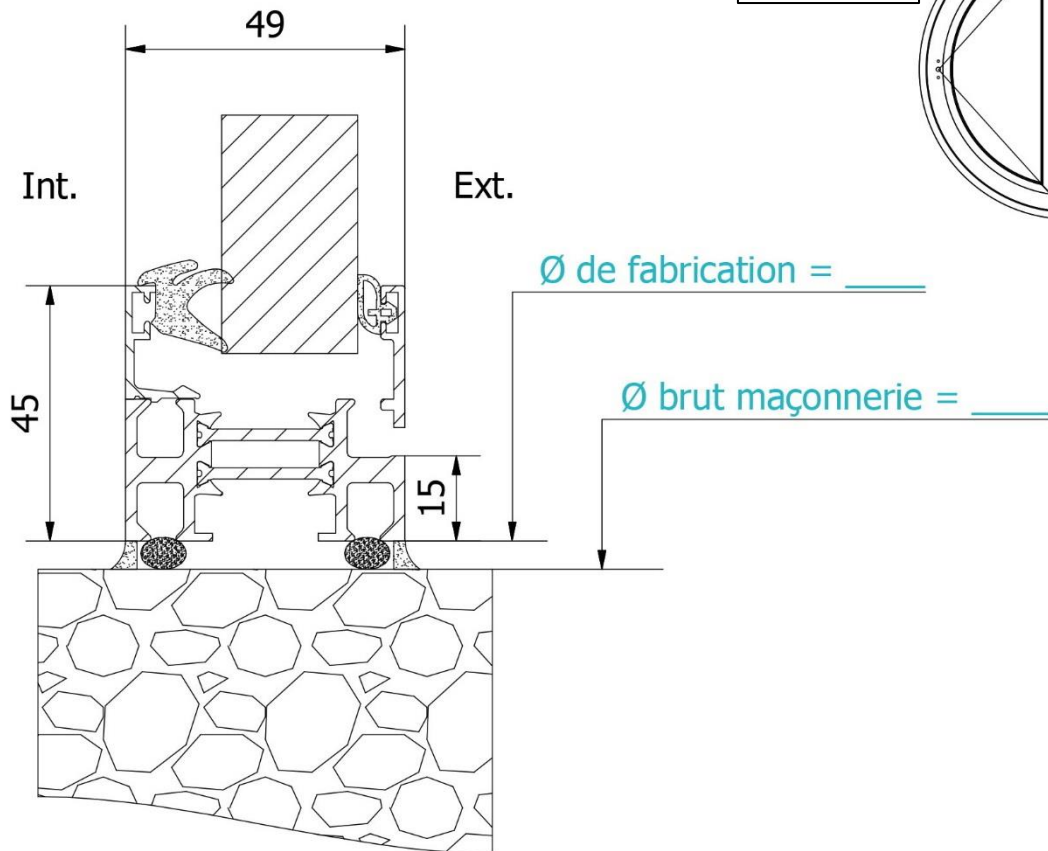
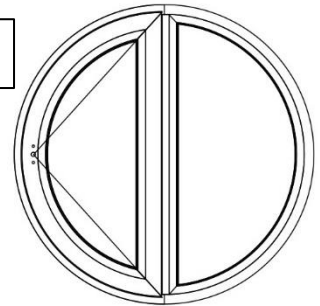
(Pour le choix des parcloles et joints que nous vous fournirons)

Côtes vitrage fournis par notre Bureau d'Etudes

SOUFFLET



OUVRANT A LA FRANCAISE



⚠ Merci de compléter sur le schéma : Ø de fabrication et Ø brut maçonnerie.

Œil de bœuf composé série 49
Rupture pont thermique

Projet / affaire : _____



BVL SERRULAC
CD 42 Parc des Aqueducs 69230 St Genis Laval
Tél. : 04 72 67 04 27
menuiserie@bvl-serrulac.com

Ce plan est la propriété de BVL SERRULAC. Il ne peut être reproduit ou communiqué à des tiers sans autorisation écrite.

POSE AU NU INTERIEUR AVEC COUVRE JOINT INTEGRE

Œil de Bœuf Composé : Nombre : _____

- Brillant
- Satiné
- Quali Marine
- Autre : _____

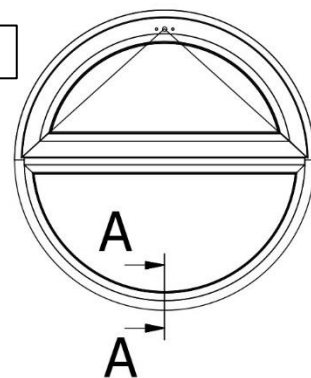
Laquage (label Qualicoat) : RAL _____

Epaisseur du vitrage : _____ mm Composition : ____/____/____

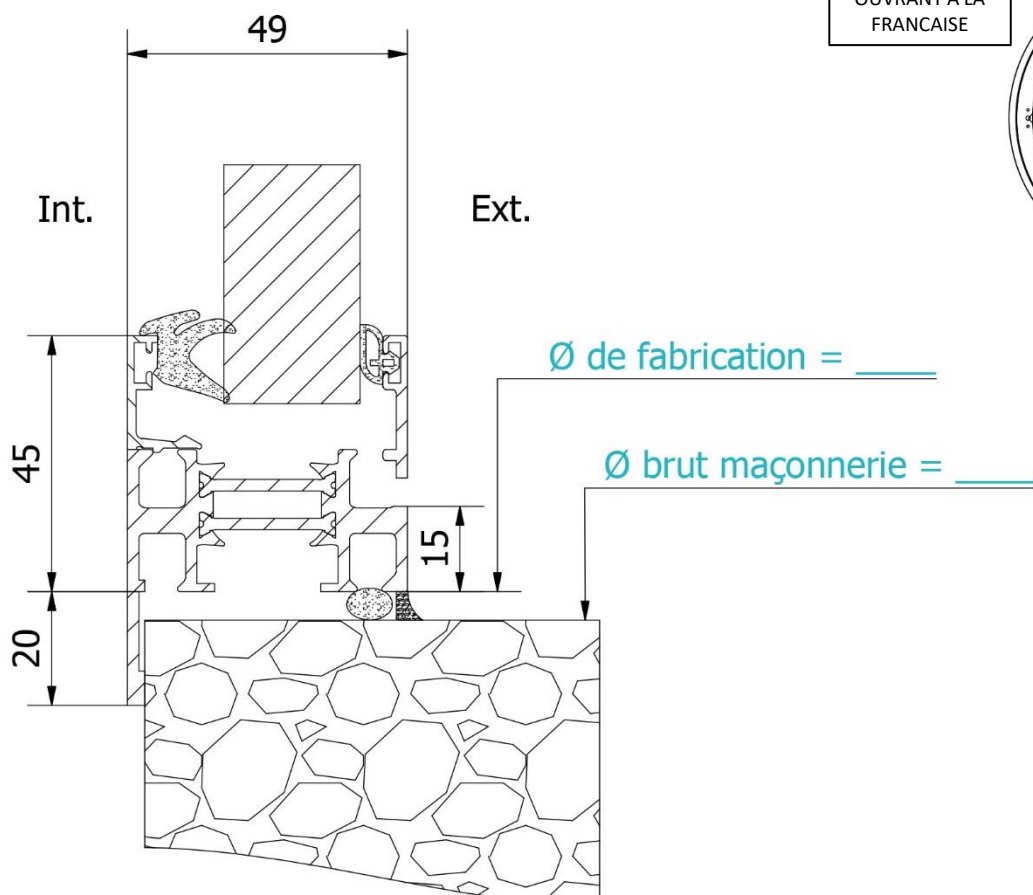
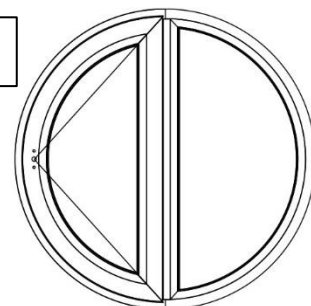
(Pour le choix des parcloles et joints que nous vous fournirons)

Côtes vitrage fournis par notre Bureau d'Etudes

SOUFFLET



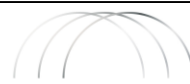
OUVRANT A LA FRANCAISE



⚠ Merci de compléter sur le schéma : Ø de fabrication et Ø brut maçonnerie.

Œil de bœuf composé série 49
Rupture pont thermique

Projet / affaire : _____



BVL SERRULAC
CD 42 Parc des Aqueducs 69230 St Genis Laval
Tél. : 04 72 67 04 27
menuiserie@bvl-serrulac.com

Ce plan est la propriété de BVL SERRULAC. Il ne peut être reproduit ou communiqué à des tiers sans autorisation écrite.

POSE AU NU INTERIEUR AVEC COUVRE JOINT INTEGRE SUR TAPEE

Œil de Bœuf Composé : Nombre : _____

- Brillant
- Satiné
- Quali Marine
- Autre : _____

Laquage (label Qualicoat) : RAL _____

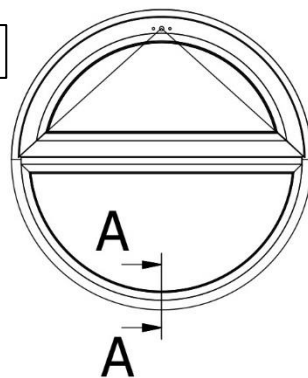
Epaisseur du vitrage : _____ mm Composition : ____/____/____

(Pour le choix des parcloles et joints que nous vous fournirons)

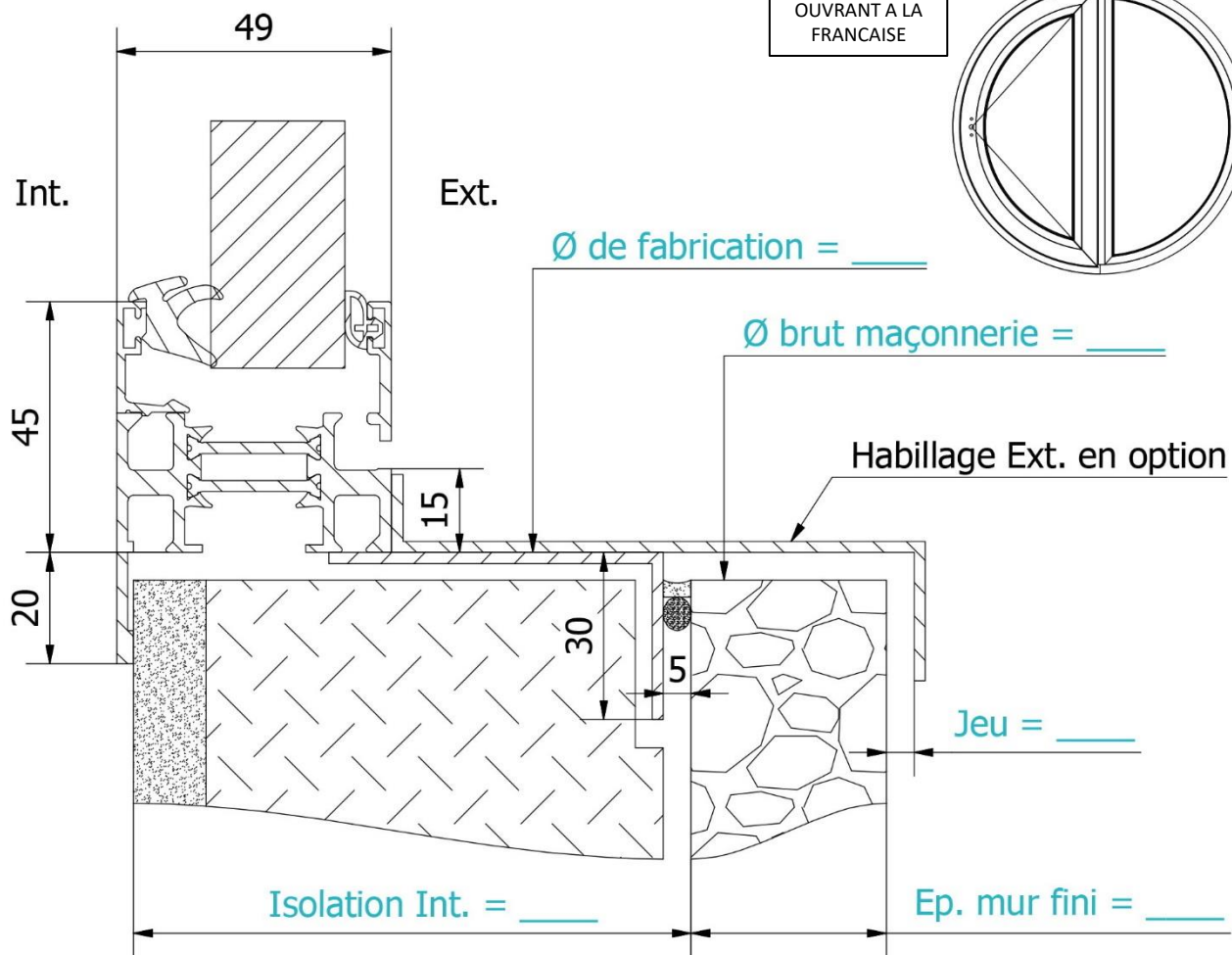
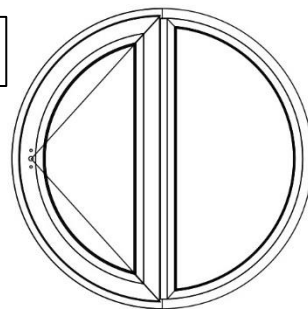
Côtes vitrage fournis par notre Bureau d'Etudes

Habillage extérieur : OUI
 NON

SOUFFLET



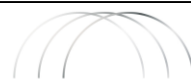
OUVRANT A LA FRANCAISE



Merci de compléter sur le schéma : Ø Fabrication, Ø Brut maçonnerie, Isolation Int., Ep. mur fini et Jeu si Habillage extérieur.

Œil de bœuf composé série 49
Rupture pont thermique

Projet / affaire : _____

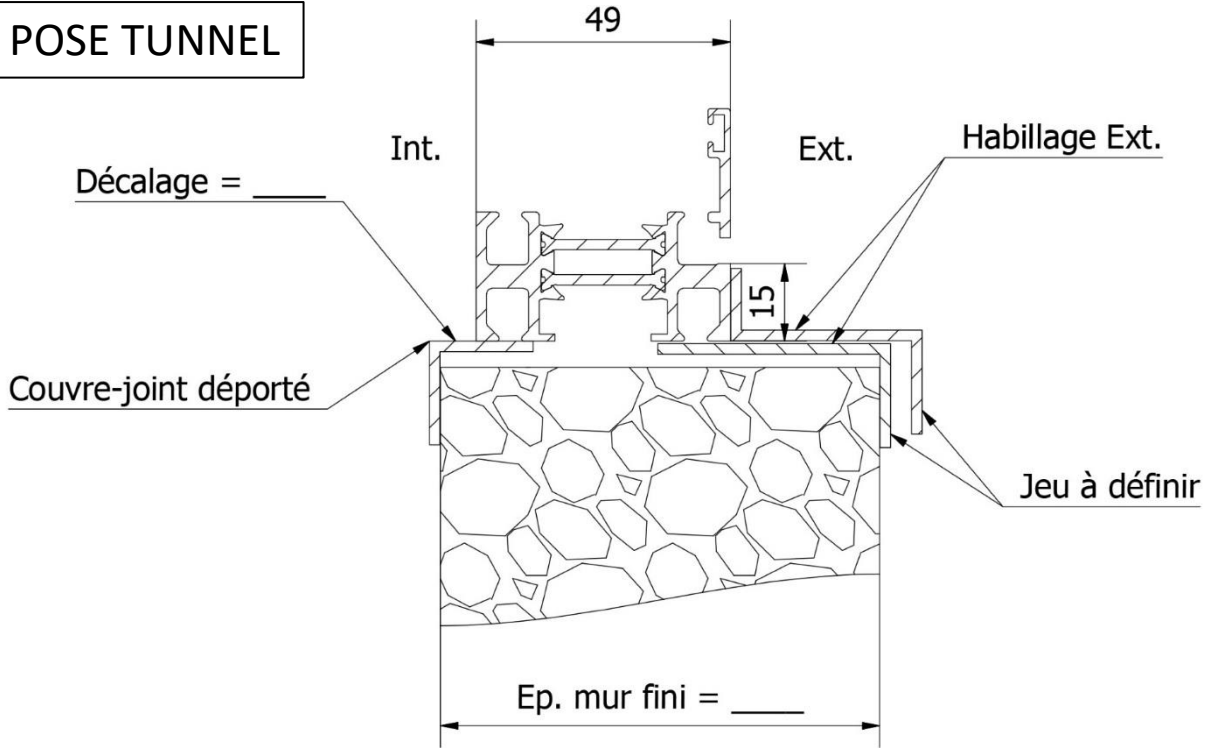


BVL SERRULAC
CD 42 Parc des Aqueducs 69230 St Genis Laval
Tél. : 04 72 67 04 27
menuiserie@bvl-serrulac.com

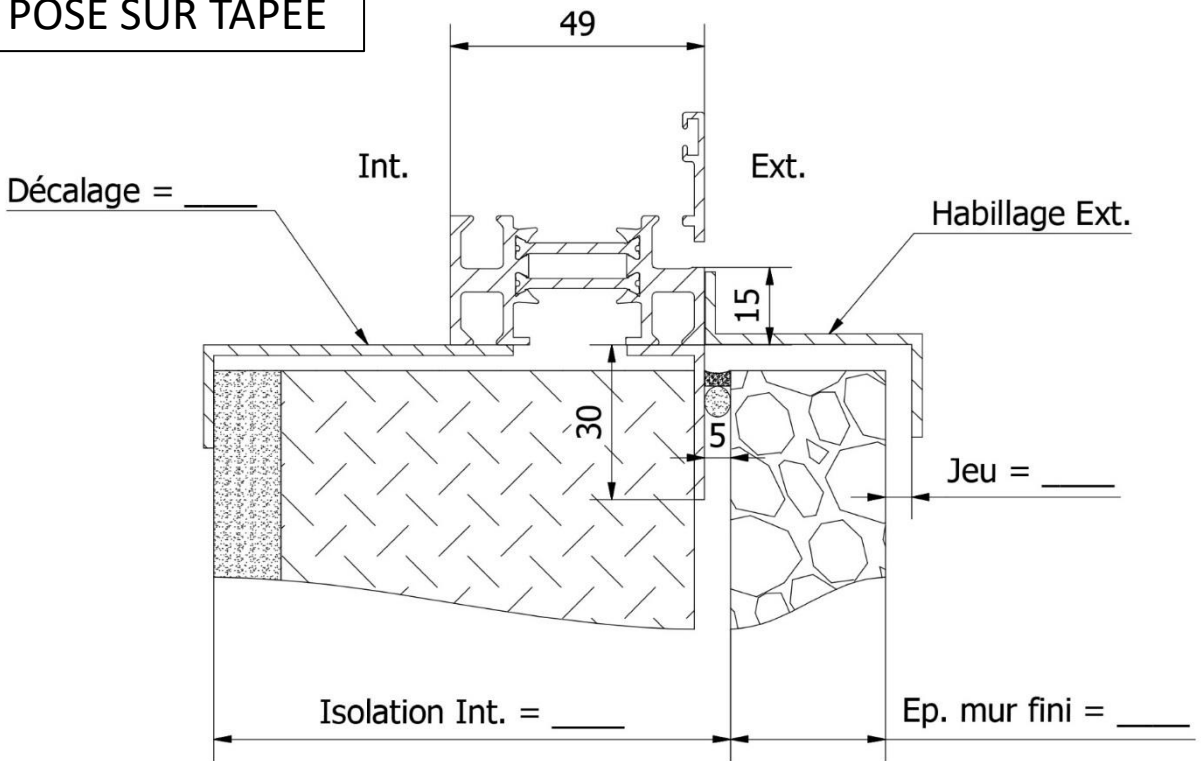
Ce plan est la propriété de BVL SERRULAC. Il ne peut être reproduit ou communiqué à des tiers sans autorisation écrite.

OPTIONS CAS DE POSE

• POSE TUNNEL



• POSE SUR TAPEE



Œil de bœuf composé série 49
Rupture pont thermique

Projet / affaire : _____



BVL SERRULAC
CD 42 Parc des Aqueducs 69230 St Genis Laval
Tél. : 04 72 67 04 27

menuiserie@bvl-serrulac.com

Ce plan est la propriété de BVL SERRULAC. Il ne peut être reproduit ou communiqué à des tiers sans autorisation écrite.