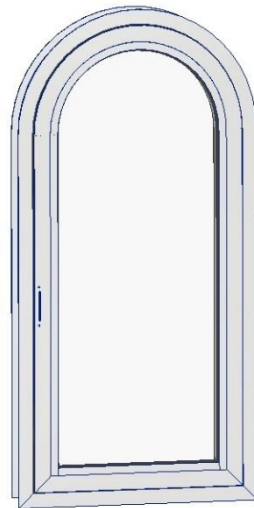


**BVL SERRULAC**

*La Technique a toujours raison dans le temps*

**ŒILS-DE-BŒUF  
MENUISERIES CINTRÉES  
Ouvrant à la Française  
ou Soufflet**





## ➤ **ŒIL DE BŒUF: (châssis rond)**

### **Caractéristiques techniques:**

Pose possible : - ouvrant à la française tirant droit ou gauche  
- soufflet poignée en haut tirant.

### **Caractéristiques dimensionnelles :**

Gamme à rupture thermique (châssis rond): Ø min 550 mm, Ø max 850 mm  
Dimensions standard : Ø590mm – Ø690mm – Ø790 mm

Gamme à rupture thermique (châssis ovale) Ø min 550 mm, Ø max 1150 mm

### **Verrouillage :**

Verrouillage 2 points par boîtier de manœuvre avec tringle en polyamide, gâches et verrous en acier avec traitement anticorrosion (Zinc Irisé 12-18y + filmogène) assurant un serrage optimal.

Manœuvre par poignée aluminium HOPPÉ (coloris standards: blanc 9010, noir 9005 et aspect inox) avec un carré standard de 7 et entraxe 43.

L'articulation est par paumelle laquées au RAL du châssis, fixation invisible.

### **Assemblage :**

Profilés BVL Serrulac aluminium nuance 6060 de qualité cintrable, dormant et ouvrant (profondeur 50mm) cintrés à froid et assemblés par soudage MIG sous argon (gaz inerte).

### **Vitrage :**

Épaisseur de vitrage : 24 à 34 mm (lot client)

Les vitrages sont maintenus par un système de parclosage frontal + clips inox à l'intérieur, avec l'avantage d'être en une seule pièce et avec un raccord en partie haute.

## ➤ **MENUISERIE CINTREE: (arc surbaissé ou plein cintre)**

### **Caractéristiques techniques:**

Pose possible ou en ouvrant à la française tirant droit ou gauche ou en soufflet poignée en haut tirant.

### **Caractéristiques dimensionnelles :**

Gamme à rupture thermique : Ømin 550mm

### **Assemblage :**

Profilés BVL Serrulac aluminium nuance 6060 de qualité cintrable, dormant et ouvrant (profondeur 50 mm) cintrés à froid et assemblés par soudage MIG sous argon (gaz inerte).

### **Vitrage :**

Épaisseur de vitrage : 24 à 34 mm (lot client)

Les vitrages sont maintenus par un système de parclosage frontal + clips inox à l'intérieur.

### **Formes réalisées :**

Toutes les exemples de géométrie des menuiseries cintrées sont disponibles en p. 14.

## Etanchéité :

L'étanchéité entre le dormant et l'ouvrant est réalisée par 2 joints pré-montés en atelier.

Le joint à clipper entre l'ouvrant et le vitrage est pré-monté en atelier.

Nous fournissons le joint à bourrer, entre la parclose et le vitrage, correspondant à l'épaisseur de vitrage choisi.

## Pose :

Possibilité de pose directe (couvre joint et tapée) permettant une isolation de 50 à 180 mm. Fixation par pattes équerres en acier galvanisé réglables sur la périphérie, fournies par BVL.

En option, possibilité de fournir les habillages extérieurs (demi-bavette ou bavette périphérique).

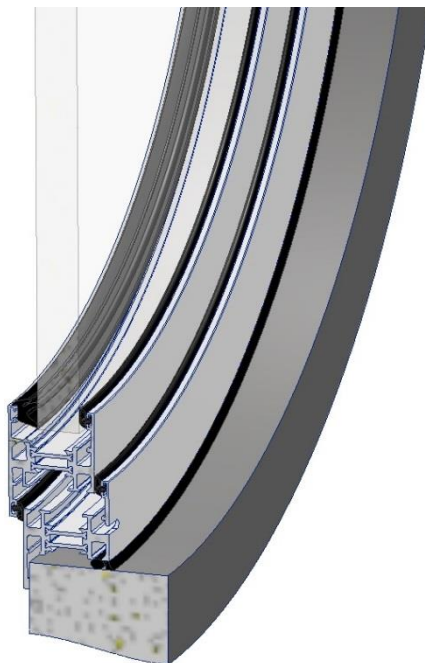
## Finition :

Toutes les teintes suivant le nuancier RAL.

Traitement label Qualicoat ou Qualimarine sur demande.

## Caractéristiques techniques (documents ci-après)

- Rapport d'étude thermique (CSTB)
- Essais AEV (CEBTP):
  - Perméabilité à l'air : A3
  - Etanchéité à l'eau : E6B
  - Résistance au vent : VC3
- Label QUALICOAT
- Label QUALIMARINE





**BVL SERRULAC**

*La Technique a toujours raison dans le temps*

**CSTB**  
le futur en construction

9/16

**RAPPORT D'ETUDE THERMIQUE N°BV16-1000**

**3.2. Coefficients de transmission thermique  $U_w$**

Type menuiserie	$U_{fi}$ (W/(m <sup>2</sup> .K))	$U_g$ (W/(m <sup>2</sup> .K))	$U_w$ (W/(m <sup>2</sup> .K))	
			ALUMINIUM	SGG SWISSPACER V
Chassis ouvrant à frappe Diamètre hors tout 0,9 m	2,7	1,0	1,9	1,7
		1,1	1,9	1,7
		1,2	2,0	1,8
		1,3	2,1	1,9
		1,4	2,1	1,9
		1,5	2,2	2,0
		1,6	2,2	2,1
		1,7	2,3	2,1
		1,8	2,4	2,2
		1,9	2,4	2,3
		2,0	2,5	2,3
2,6	2,8	2,7		

**Tableau 8 : Coefficients  $U_w$  des menuiseries étudiées**



**BVL SERRULAC**

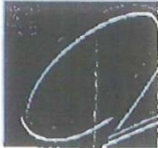
*La Technique a toujours raison dans le temps*

29/01 2009 JEU 11:32 FAX 0472670426 PATRICIA ↔ BVL-SERRULAC

008/009

INGENIERIE EUROPE

GROUPE



**GINGER  
CEBTP SOLEN**

- 7 AOUT 2008

Date : 31 Juillet 2008  
Dossier : RLY3.8.026/4  
N/Réf : RLY0.8.1326

## RAPPORT D'ESSAIS

### ESSAIS REALISES

sur : CEIL de bœuf, 1 vantail OF – « Azure » série 40  
à la demande : BVL Serrulac  
CD 42 – Parc des Aqueducs  
69230 St Genis Laval

et pour le compte de : Alutechnie  
Zi des Platières  
69440 MORNANT

LIEU DES ESSAIS : MORNANT Date : 24/07/2008

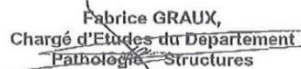
CORPS D'EPREUVE : CEIL de bœuf, 1 vantail ouvrant à la française  
Chantier : /

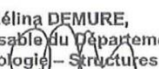
provenant de : Atelier BVL Serrulac

### NATURE DES ESSAIS :

Essais AEV selon les normes Européennes EN 1026 – EN 1027 – EN 12211  
« Méthodes d'essais des fenêtres et portes »

### OBSERVATIONS :

  
Fabrice GRAUX,  
Chargé d'Etudes du Département  
Pathologie – Structures

  
Mélina DEMURE,  
Responsable du Département  
Pathologie – Structures

LE PRESENT RAPPORT D'ESSAIS COMPORTE 4 PAGES ET 1 ANNEXE DE 5 PAGES. SAUF AUTORISATION PREALABLE, IL N'EST UTILISABLE, A DES FINS COMMERCIALES OU PUBLICITAIRES, QU'EN REPRODUCTION INTEGRALE. LES RESULTATS OBTENUS NE SONT PAS GENERALISABLES SANS JUSTIFICATION DE LA REPRESENTATIVITE DES ECHANTILLONS ET DES ESSAIS. SAUF DEMANDE EXPRESSE, LES ECHANTILLONS NE SERONT PAS CONSERVES APRES L'ENVOI DU RAPPORT D'ESSAIS.



**BVL SERRULAC**

*La Technique a toujours raison dans le temps*

20/01 2009 DEL 11:32 FAX 0472070420 PAIRICIA → BVL-SERRULAC

007/009

CEBTP-SOLEN – Agence de LYON  
Dossier : RLY3.8.026/4  
Réf : RLY0.8.1326

2/5



A la demande de BVL Serrulac et pour le compte de ALUTECHNIE, le CEBTP-SOLEN Centre de Lyon a procédé aux essais suivants :

- a) Essais de perméabilité à l'air – Pression – Dépression  
*Nota : (\*) La perméabilité en dépression est obligatoirement réalisée pour les menuiseries ouvrant entièrement ou en partie à l'extérieur et pour les coulissants. Pour les autres cas, essai réalisé sur demande du client.*
- b) Essais de résistance au vent – Pression – Dépression
- Essai de déformation à la pression P1
  - Essai de pression répétitive P2 (50 cycles : pression/dépression)
- c) Vérification de la perméabilité à l'air  
La perméabilité doit être inférieure à 20% par rapport à la classe.
- d) Essais d'étanchéité à l'eau – Pression  
Classification selon la méthode B  
(basée sur les menuiseries partiellement exposées)
- e) Essai de sécurité au vent  
1 cycle (dépression + pression) à la valeur de pression P3

Les essais ont été effectués en présence des personnes suivantes :

- ⇒ Monsieur ROCHE – (Alutechnie)
- ⇒ Monsieur ROBERT (BVL Serrulac)
- ⇒ Monsieur GRAUX (Cebtp-Solen)





**BVL SERRULAC**

*La Technique a toujours raison dans le temps*

29/01 2009 JEU 11:32 FAX 0472670426 PATRICIA ↔ BVL-SERRULAC

008/009

CEBTP-SOLEN - Agence de LYON  
Dossier : RLY3.8.026/4  
Réf : RLY0.8.1326

3/5



**CARACTERISTIQUES FOURNIES PAR LE DEMANDEUR**

Menuiserie		: Ciel de bœuf, 1 vantail
Type d'ouverture		: Ouvrant à la française
Matériau		: Aluminium
Plan ci-joint		: oui
Dimensions hors tout de la menuiserie		: 0.790 m(Ø)
Surface des ouvrants		: 0.44 m <sup>2</sup>
Quincaillerie		: 1 poignée OF 2 paumelles 2 points de verrouillage
Rupture thermique		: oui (dormant et ouvrant)
Assemblage :	: ouvrants et soudure	: cintrage puis assemblage par barettage
	: dormants et soudure	: cintrage puis assemblage par barettage
Vitrage	: nature	: clair
	: épaisseur	: 4/16/4, soit 24 mm
	: mode de pose	: Joints sur parcloses
Garniture d'étanchéité	: nature	: EPDM
	: positionnement	: en périphérie
	: drainage	: 1 trou Ø10 sur ouvrant
	: complément	: 1 busette à clapet sur dormant

**OBSERVATIONS FAITES PAR LE LABORATOIRE**

Présentation	: bonne
Réglage	: correct





**BVL SERRULAC**

*La Technique a toujours raison dans le temps*

29/01 2009 JEU 11:32 FAX 0472670426 PATRICIA ↔ BVL-SERRULAC

140097009

CEBTP-SOLEN – Agence de LYON  
Dossier : RLY3.8.026/4  
Réf : RLY0.B.1326

4/5



### CONDITION LORS DES ESSAIS

Temps du local : 25°C  
Pression atmosphérique : 1010 HPa  
Hygrométrie : 22 %

### CLASSIFICATION DE LA MENUISERIE

En application des normes Européennes EN 1027, EN 12208, EN 12210 « Classifications des fenêtres et portes » précisant les critères auxquels doivent satisfaire les fenêtres et portes-fenêtres soumises aux essais définis par les normes EN 1026 – EN 1027 – EN 12211 et dont les résultats sont joints en annexe, la menuiserie essayée répond aux classifications suivantes :

– PERMEABILITE A L'AIR : Classe A\*3  
– ETANCHEITE A L'EAU : Classe E\*6B  
– RESISTANCE AU VENT : Classe V\*C3

**Nota** : les résultats expérimentaux sont consignés dans les tableaux et diagrammes joints en annexe.

Fabrice GRAUX,  
Chargé d'Etudes du Département  
Pathologie – Structures

Mélina DEMURE,  
Responsable du Département  
Pathologie – Structures







**BVL SERRULAC**

*La Technique a toujours raison dans le temps*

# CERTIFICAT

pour **ENTREPRISE DE LAQUAGE**



**SEASIDE**

autorise par la présente

à utiliser le label de qualité ci-dessus en conformité avec l'édition 2024 des Directives QUALICOAT, en vigueur depuis le 1<sup>er</sup> janvier 2024

Licence n° : **537**

Date d'attribution: **12.10.1992**

Date d'expiration: **31.12.2024**

Zurich, le 1 janvier 2024

**QUALICOAT**

Ivo Vermeeren  
Président



Pascale Bellot  
Secrétaire Générale

**QUALICOAT** | Tödistrasse 48, 8002 Zurich, Switzerland | [www.qualicoat.net](http://www.qualicoat.net)



## Certificat n° QM-004

Pour les lignes de production (H) (V) de son installation située à la même adresse,

Respecte les exigences du Référentiel de certification **QUALIMARINE®** dont le programme de certification se trouve sur le site Internet de l'ADAL et est autorisée à utiliser la marque et le logo **QUALIMARINE®** pour les pièces en aluminium thermolaquées répondant à la certification **QUALIMARINE®**.

La composition chimique des alliages d'aluminium et le traitement chimique préparatoire requis par la certification **QUALIMARINE®** sont recommandés par les normes NF DTU 33.1 et NF DTU 36.1. La certification **QUALIMARINE®** répond également aux prescriptions de la norme NF P 24-351 et de la norme NF EN 12206-1.



Date de certification initiale : 27/11/1997

Date de fin de validité du certificat : 31/12/2024

Paris, le 15 décembre 2023

*Mélanie Grammaticopoulos*  
Déléguée Générale de l'ADAL

*Ce certificat est nominatif et ne peut être transféré à un tiers. Seule l'ADAL, organisme certificateur accrédité par le COFRAC, est habilitée à distribuer la marque QUALIMARINE®.*



ACCREDITATION  
N° 5-0006  
PORTÉE  
DISPONIBLE SUR  
WWW.COFRAC.FR

Association déclarée de la loi du 1<sup>er</sup> Juillet 1901  
17, rue de l'amiral Hamelin 75116 PARIS – Tél. : 33 (0)1 45 05 70 80  
Site Internet : [www.adal-aluminium.fr](http://www.adal-aluminium.fr) - e-mail : [contact@adal-aluminium.fr](mailto:contact@adal-aluminium.fr)



**BVL SERRULAC**

*La Technique a toujours raison dans le temps*

# CAS DE POSE

# POSE AU NU INTERIEUR AVEC COUVRE JOINT INTEGRE

Œil de Bœuf OF : Nombre : \_\_\_\_\_

- Brillant
- Satiné
- Quali Marine
- Autre : \_\_\_\_\_

Laquage (label Qualicoat) : RAL \_\_\_\_\_

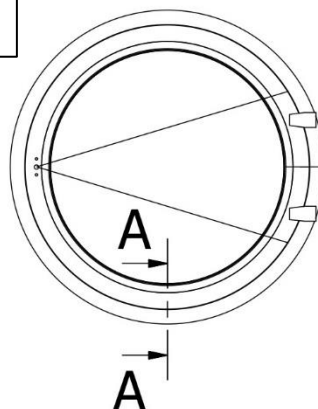
OUVRANT A LA  
FRANCAISE

Epaisseur du vitrage : \_\_\_\_\_ mm Composition : \_\_\_\_/\_\_\_\_/\_\_\_\_

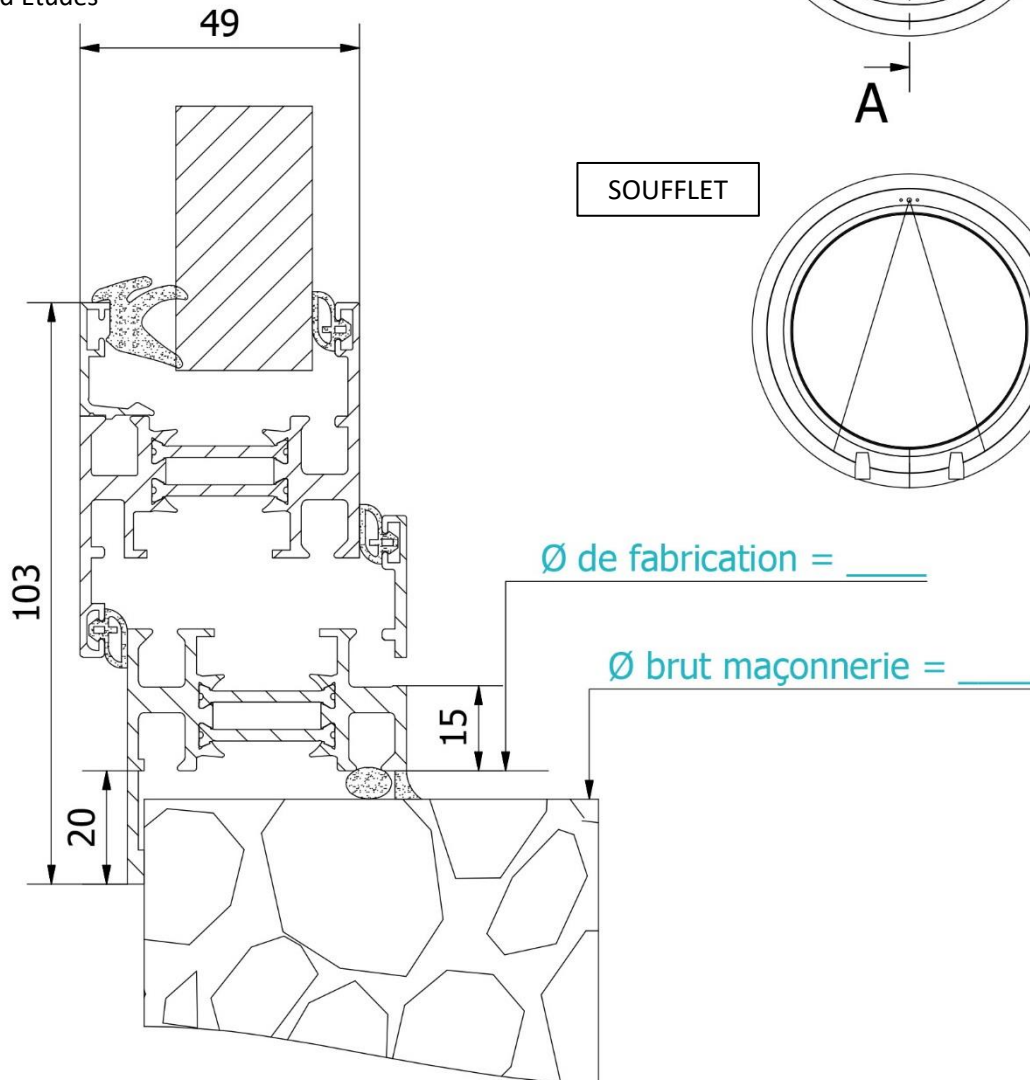
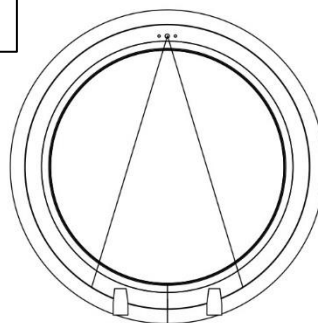
(Pour le choix des parcloles et joints que nous vous fournirons)

Côtes vitrage :

- Pour les ronds =  $\varnothing$  de fab. – 140 mm
- Pour les géométries spécifiques, côtes vitrage fournis par notre Bureau d'Etudes



SOUFFLET



**⚠ Merci de compléter sur le schéma :  $\varnothing$  de fabrication et  $\varnothing$  brut maçonnerie.**

**Œil de bœuf OF série 49**  
**Rupture pont thermique**

Projet / affaire : \_\_\_\_\_



**BVL SERRULAC**  
**CD 42 Parc des Aqueducs 69230 St Genis Laval**  
**Tél. : 04 72 67 04 27**  
**menuiserie@bvl-serrulac.com**

Ce plan est la propriété de BVL SERRULAC. Il ne peut être reproduit ou communiqué à des tiers sans autorisation écrite.

# POSE AU NU INTERIEUR AVEC COUVRE JOINT INTEGRE SUR TAPEE

Œil de Bœuf OF : Nombre : \_\_\_\_\_

Laquage (label Qualicoat) : RAL \_\_\_\_\_

- Brillant
- Satiné
- Quali Marine
- Autre : \_\_\_\_\_

Epaisseur du vitrage : \_\_\_\_\_ mm Composition : \_\_\_\_/\_\_\_\_/\_\_\_\_

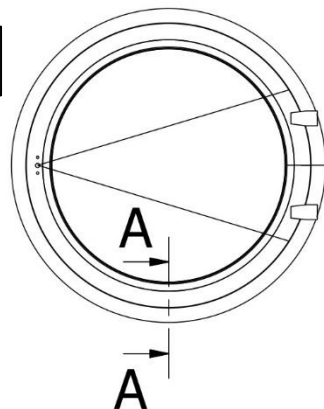
(Pour le choix des parcloles et joints que nous vous fournirons)

Côtes vitrage :

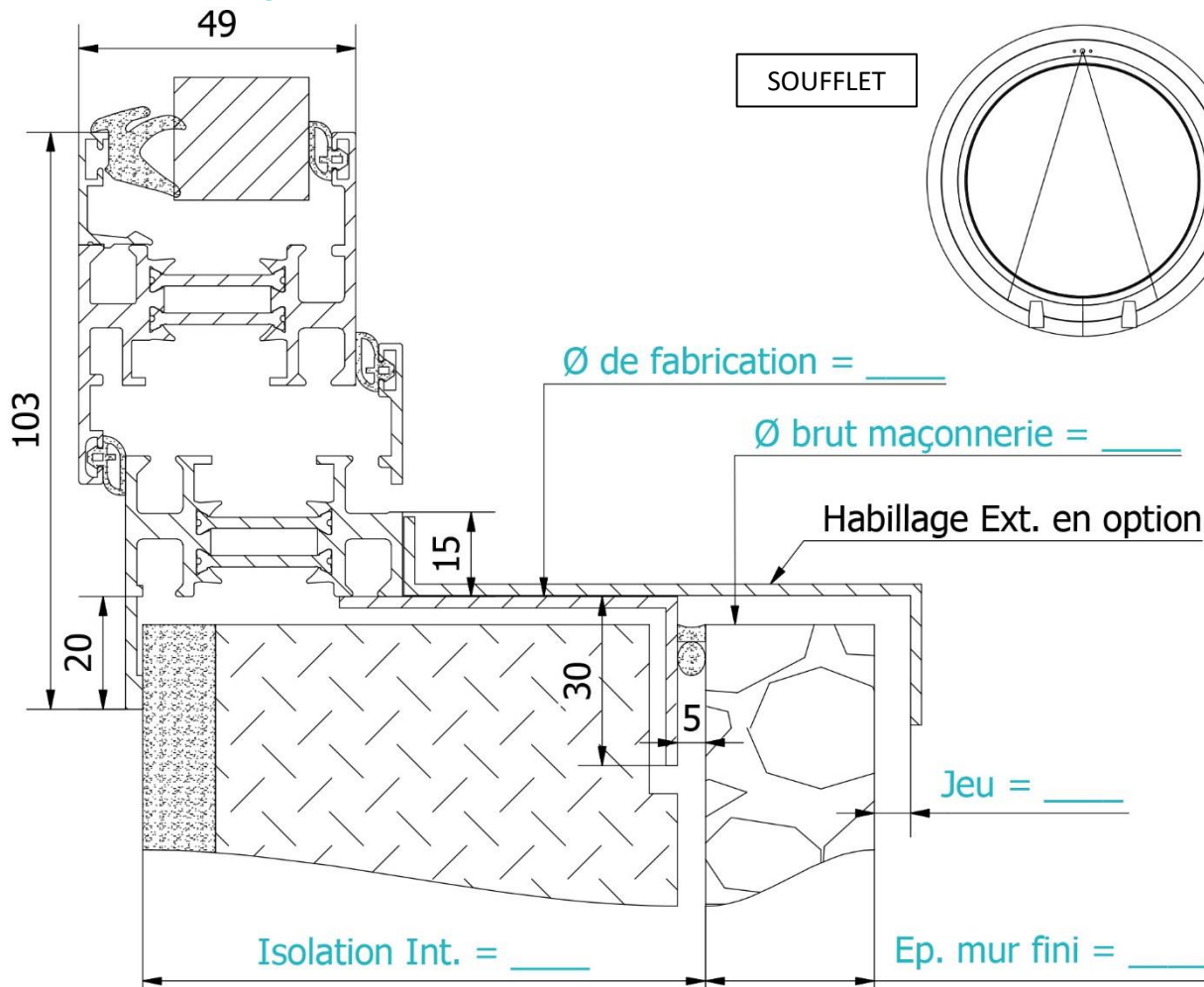
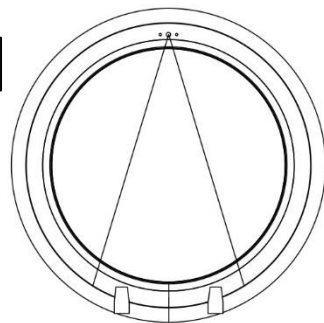
- Pour les ronds =  $\varnothing$  de fab. - 140 mm
- Pour les géométries spécifiques, côtes vitrage fournis par notre Bureau d'Etudes

Habillage extérieur :  OUI  
 NON

OUVRANT A LA FRANCAISE



SOUFFLET



**Merci de compléter sur le schéma :  $\varnothing$  Fabrication,  $\varnothing$  Brut maçonnerie, Isolation Int., Ep. mur fini et Jeu si Habillage extérieur.**

**Œil de bœuf OF série 49**  
**Rupture pont thermique**

Projet / affaire : \_\_\_\_\_

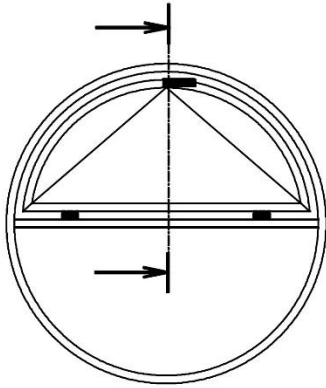


**BVL SERRULAC**  
**CD 42 Parc des Aqueducs 69230 St Genis Laval**  
**Tél. : 04 72 67 04 27**  
**menuiserie@bvl-serrulac.com**

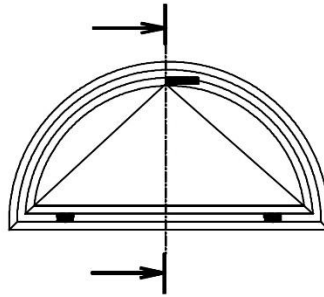
Ce plan est la propriété de BVL SERRULAC. Il ne peut être reproduit ou communiqué à des tiers sans autorisation écrite.

# GEOMETRIES REALISABLES

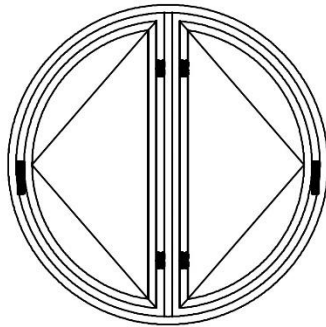
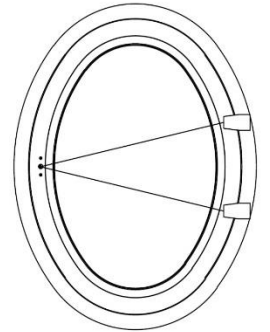
Composé



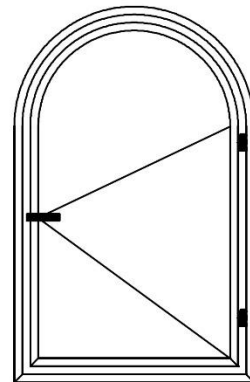
Demi ou arc surbaissé



Ovale



Œil de bœuf + traverse



Plein cintre ou arc surbaissé

**Pour toutes ces géométries (sauf œil de bœuf), nous fournir un gabarit sur papier calque roulé, sur support rigide ou un fichier informatique.**

**Œil de bœuf OF série 49**  
**Rupture pont thermique**

Projet / affaire : \_\_\_\_\_



**BVL SERRULAC**  
**CD 42 Parc des Aqueducs 69230 St Genis Laval**  
**Tél. : 04 72 67 04 27**  
**menuiserie@bvl-serrulac.com**

Ce plan est la propriété de BVL SERRULAC. Il ne peut être reproduit ou communiqué à des tiers sans autorisation écrite.