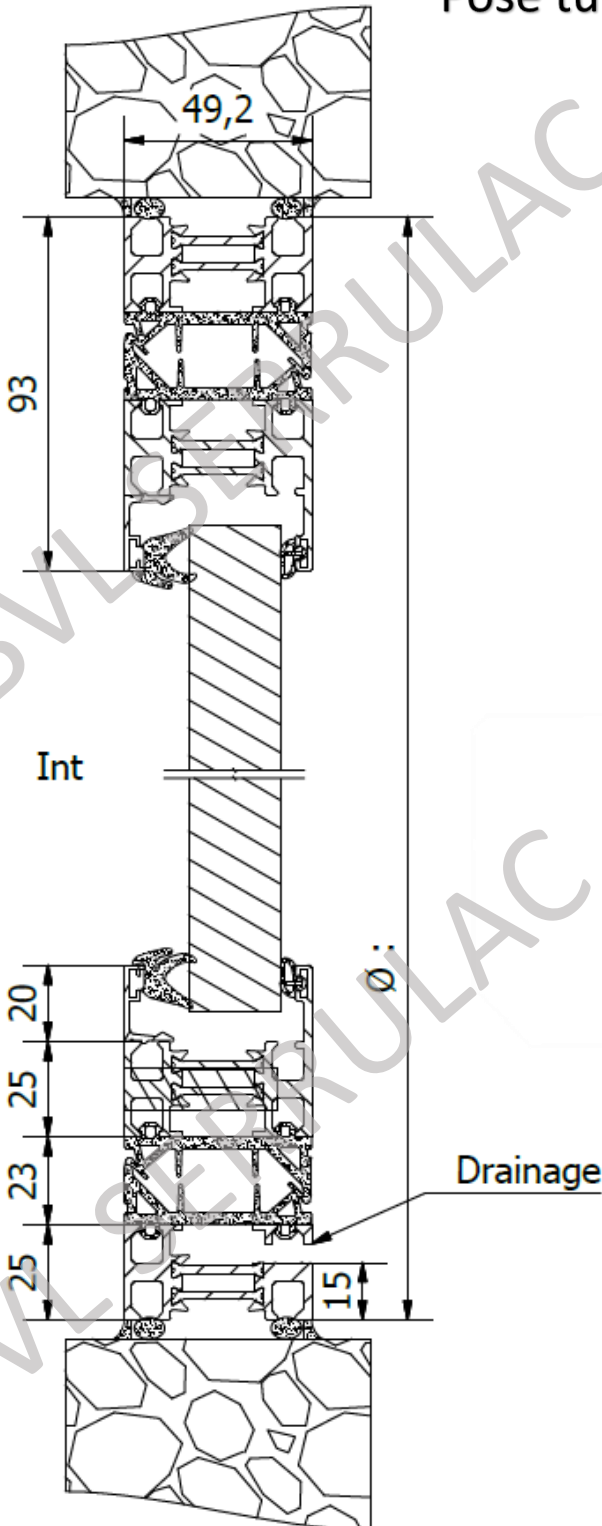


BASCULANT

Pose tunnel



Quantité:

RAL:

Vitrage: mm (/ /)

Ø vitrage à commander: mm (Ø Fab. -66mm)

Fermeture: Par crémone – poignée HOPPÉ
(blanche, noir ou inox)

• Représentation générique des joints, parcloles (vitrage 24 mm) et accessoires.

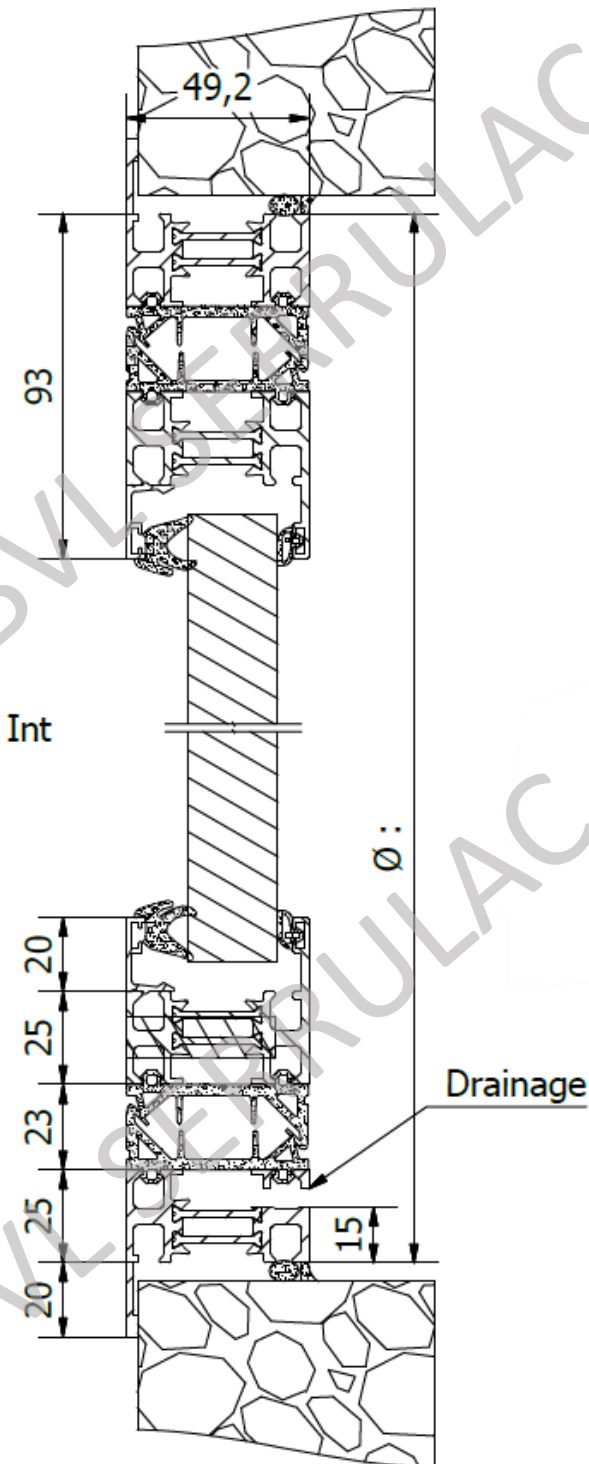


BVL SERRULAC

La Technique a toujours raison dans le temps

BASCULANT

Pose tableau



Quantité:

RAL:

Vitrage: mm (/ /)

Ø vitrage à commander: mm (Ø Fab. -66mm)

Fermeture: Par crémone – poignée HOPPÉ

(blanche, noir ou inox)

- Représentation générique des joints, parcloles (vitrage 24 mm) et accessoires.

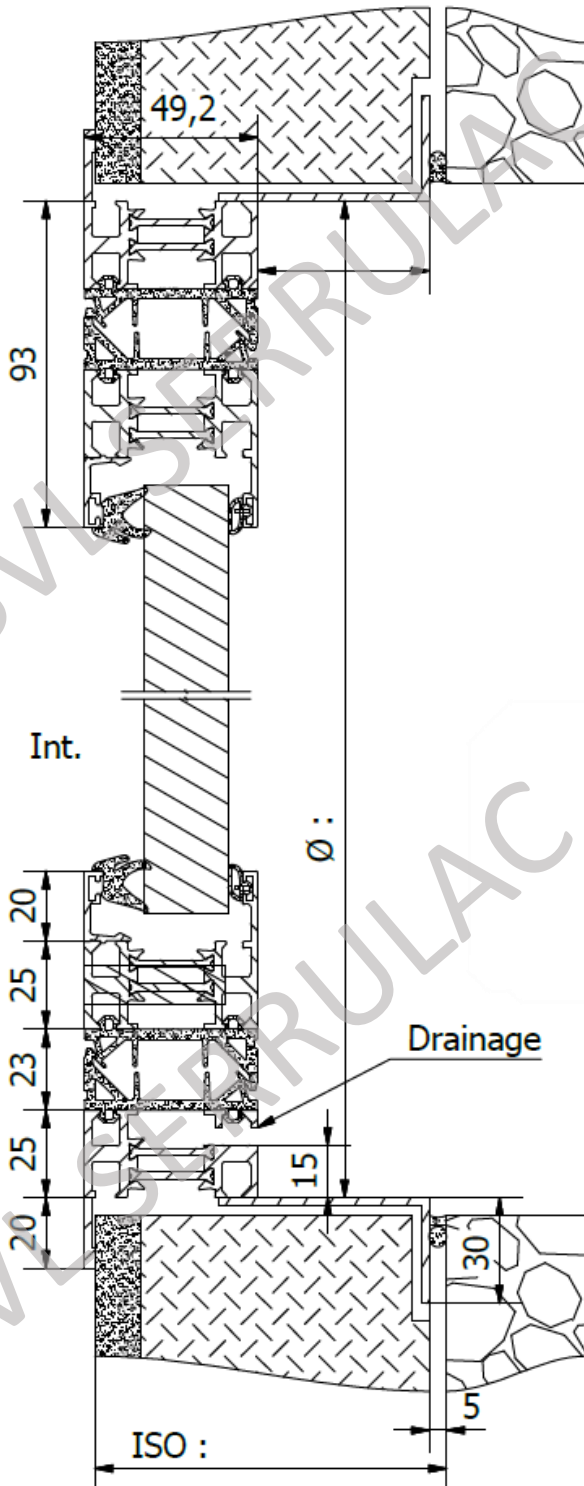


BVL SERRULAC

La Technique a toujours raison dans le temps

BASCULANT

Pose en applique intérieur



Quantité:

RAL:

Vitrage: mm (/ /)

Ø vitrage à commander: mm (Ø Fab. -66mm)

Fermeture: Par crémone – poignée HOPPÉ

(blanche, noir ou inox)

• Représentation générique des joints, parcloles (vitrage 24 mm) et accessoires.

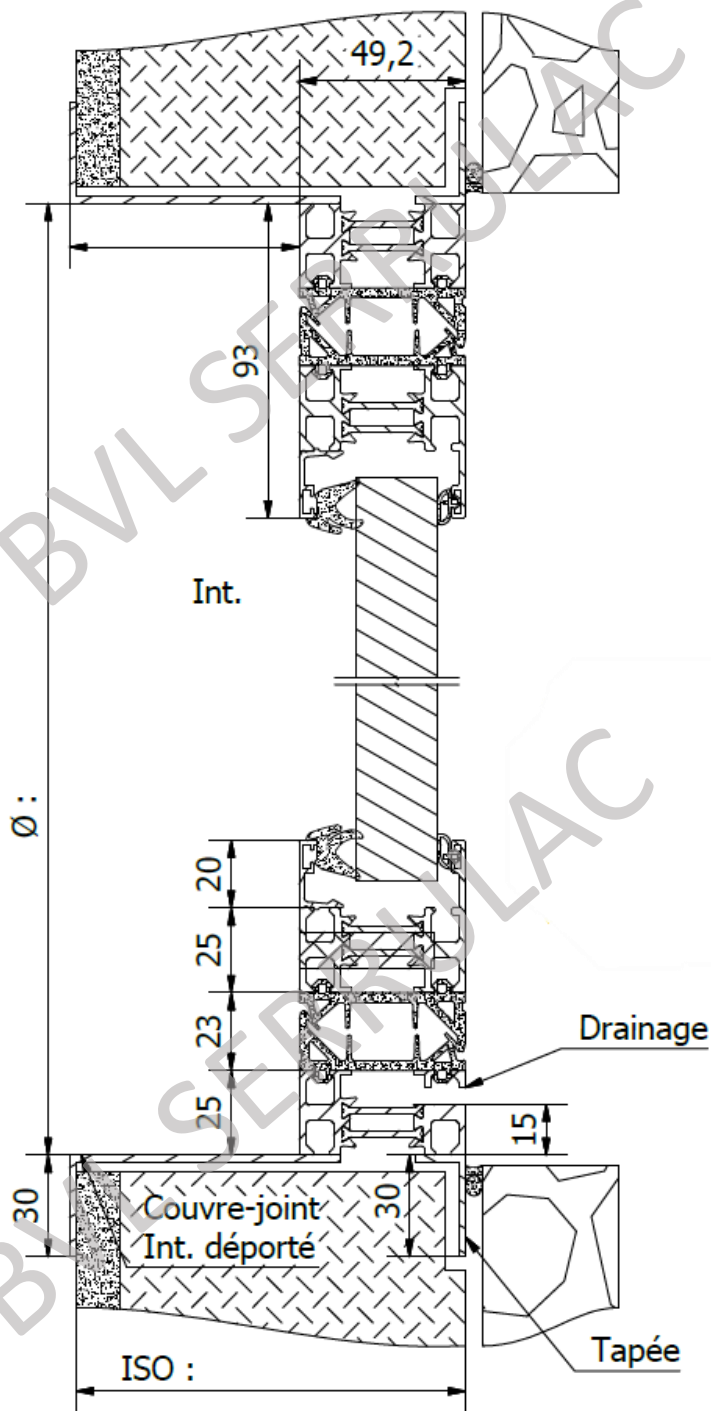


BVL SERRULAC

La Technique a toujours raison dans le temps

BASCULANT

Pose en applique intérieur
CJ déporté



Quantité:

RAL:

Vitrage: mm (/ /)

Ø vitrage à commander: mm (Ø Fab. -66mm)

Fermeture: Par crémone – poignée HOPPÉ
(blanche, noir ou inox)

• Représentation générique des joints, parcloles (vitrage 24 mm) et accessoires.



BVL SERRULAC

La Technique a toujours raison dans le temps